



# 線性致動器    Linear Actuator

產品型錄 Literature

上銀授權專屬經銷商

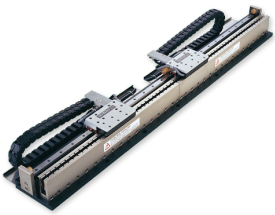
天津鴻盛益達科技有限公司



2005年台灣精品金質獎  
**滾珠螺桿 Ballscrew**  
 • 重負荷滾珠螺桿-全電試射出成型機型



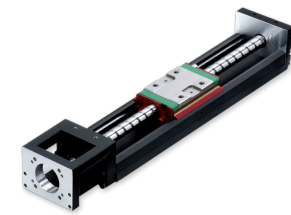
2004年台灣精品獎  
**定位線性滑軌**  
 Positioning Guideway



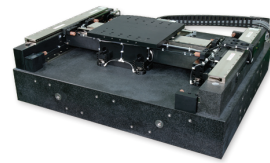
2004年台灣精品金質獎  
 2005年中小企業創新研究獎  
**線性伺服馬達**  
 Linear Synchronous Motor  
 • 無鐵心式 (LMC)  
 • 鐵心式 (LMS)



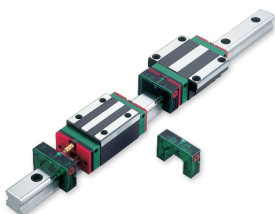
2002年台灣精品獎  
 2001年中小企業創新研究獎  
**線性致動器**  
 Linear Actuator  
 • 醫療/自動化/工業用



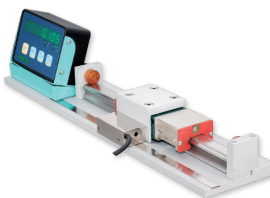
2010, 2003年台灣精品金質獎  
**工業機器人**  
 Single Axis Robot  
 • KK, KU 半導體、電子化系列  
 • KS, KA 自動化系列  
 • SK 靜音式系列



2009年台灣精品銀質獎  
**空氣軸承線性馬達**  
**定位平台**  
 Linear Motor  
 Air Bearing Platform



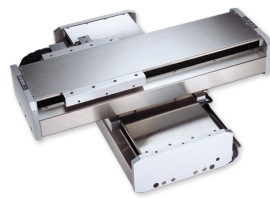
2008年台灣精品金質獎  
 2007, 2002年台灣精品銀質獎  
**線性滑軌 Linear Guideway**  
 HG/EG/RG/MG 系列  
 精密機械/電子半導體/生技醫療  
 • E2 自潤式  
 • Q1 靜音式  
 • A1 氣淨式



**位置量測系統**  
 Positioning  
 Measurement System



2009, 2008年台灣精品金質獎  
 2006, 2001, 1993年台灣精品銀質獎  
**滾珠螺桿 Ballscrew**  
 精密研磨/精密轉造  
 • 高速化 (高 Dm-N 值 / Super S 系列)  
 • 重負荷  
 • E2 自潤式  
 • R1 螺帽旋轉式



**線性馬達驅動的X-Y平台**  
 Linear Motor X-Y Robot



2006年台灣精品銀質獎  
 2007年中小企業創新研究獎  
**TMS直驅式定位平台**  
 TMS Direct-Drive  
 Positioning System



**線性馬達龍門系統**  
 Linear Motor Gantry

1.	HIWIN 線性致動器的選購步驟 .....	1
2.	HIWIN 線性致動器的安裝程序 .....	1
3.	HIWIN 線性致動器的安全使用規範 .....	2
4.	HIWIN 線性致動器的特性與應用範圍 .....	3
5.	HIWIN LAM 系列	
	• LAM 型式 .....	4
	• LAM 規格 .....	5
	• LAM3 型式 .....	6
	• LAM3 規格 .....	7
6.	HIWIN LAI 系列	
	• LAI 型式 .....	8
	• LAI 規格 .....	9
7.	HIWIN LAS 系列	
	• LAS 型式 .....	10
	• LAS 規格 .....	11
	• LAS3 型式 .....	12
	• LAS3 規格 .....	13
	• LAS4 型式 .....	14
	• LAS4 規格 .....	15
8.	HIWIN LAN 系列	
	• LAN1 型式 .....	16
	• LAN1 規格 .....	17
	• LAN2 型式 .....	18
	• LAN2 規格 .....	19
	• LAN3 型式 .....	20
	• LAN3 規格 .....	21
	• LAN4 型式 .....	22
	• LAN4 規格 .....	23
	• LAN5 型式 .....	24
	• LAN5 規格 .....	25
9.	HIWIN LAC3 系列	
	• LAC3 型式 .....	26
	• LAC3 規格 .....	27
10.	HIWIN 1軸控制器	
	• LAK2LR 型式 .....	28
11.	HIWIN 2軸控制器	
	• LAK2 型式 .....	30
	• LAK2BN 型式 .....	34
	• LAK2D 型式 .....	36
	• LAK2J 型式 .....	38
12.	HIWIN 4軸控制器	
	• LAK4 型式 .....	41
	• LAK4N 型式 .....	43
13.	HIWIN 6軸控制器	
	• LAK6B 型式 .....	45
	• 過載電流分類表 .....	47
14.	HIWIN 電池 .....	48
15.	HIWIN 過電流保護器 .....	49
16.	HIWIN 按鍵盒系列 .....	51
17.	線性致動器配件 .....	57
18.	線性致動器選配表 .....	58
19.	HIWIN 規格需求調查表 (LA) .....	59

\*本型錄的內容規格若有變更，恕不另行通知。



## 1.

## HIWIN 線性致動器的選購步驟

### 1. 決定負載及速度：

考慮使用情形，比較致動器的規格，選擇合適致動器。

### 2. 選擇行程及安裝距：

由安裝位置的空間及運動範圍的要求，選擇致動器安裝距及所需行程。

### 3. 確認使用情形：

確認額定運轉率，應不大於10%，若太大會減低使用期限；並檢視是否有側向扭力及衝擊負荷，使用時必須避免此類負荷。

### 4. 選擇控制器：

由致動器規格選擇合適電流及電壓控制器，並考慮其他功能選項，如軸數、極限方式及按鍵盒開關。

## 2.

## HIWIN 線性致動器的安裝程序

1. 請先依選用之致動器行程大小，於機構上選定合適固定致動器兩端之位置，使致動器於前後運動時能符合機構設計要求。依本原則所選定的兩個固定位置在致動器運動時不能受到其他機構阻擋造成干涉現象。

2. 安裝固定座於所選定的固定位置上。

3. 將致動器兩端接頭與第2點所述的固定座上之固定銷結合，固定銷與致動器兩端接頭之間的結合不能完全緊配須有間隙，使致動器在固定銷上仍能自由轉動；又致動器兩端接頭與固定銷和固定座之間的結合在致動器靜止或運動時不能有鬆脫的情形產生。

4. 若致動器之運動是在一水平面上，則致動器安裝時本體須保持水平；若致動器之運動是在一垂直面上，則致動器安裝時本體須保持垂直。若未照此原則，致動器在動作時可能會受到阻滯而損壞。

5. 固定好致動器之後先以非連續性的通電來測試(手動)，使致動器來回動作，檢視過程是否符合設計要求以及致動器在運動到安裝設計上的最大與最小行程時馬達是否停止運轉。若致動器動作不能符合設計要求或馬達未能停止運轉，請重覆步驟 1 - 3。

6. HIWIN 線性致動器使用者請確認：

- 線性致動器的行程需符合設計需求。
- 上下範圍轉換器需正常運作。
- 延伸管接觸至範圍轉換器時馬達自動停止。

\*如果線性致動器無法正常運作，請重覆步驟2-4，確認安裝正確。

\*\*HIWIN 線性致動器與控制盒需確認有接地線。

## 3.

**HIWIN**  
**線性致動器的安全使用規範**

1. 本公司產品出廠時均附有使用說明及注意事項，請遵守規定之安裝與使用方式，以確保正常使用壽命及安全。
2. 本致動器之出力軸請依照安裝說明固定在一直線導引機構上，若無固定在任何機構上，則有空轉之可能。
3. 使用致動器時，不可造成機械干涉，以免發生馬達或機械結構之故障。
4. 請依照致動器馬達標定的電壓規格輸入直流電壓，供應之直流電壓應能提供最大負荷之下的電流，即額定最大電流。
5. 若客戶自行提供電源供應器及控制器，請依照導線截面容許通過之電流值，於電源供應器出力側或致動器電源線入力側，加裝過電流危險防止裝置(如保險絲)及過電流檢知裝置，並利用此過電流信號，控制致動器，使其停止運動及中斷電源供應。
6. 若客戶自行提供電源供應器及控制器，請自行加裝過負載檢知裝置，以確保致動器出力軸在極限位置或過負載操作下可切斷電源，並加以適當之控制及保護。
7. 除特殊訂製之外，本公司之致動器額定運轉率(Duty Cycle)為10%，此運轉率定義連續運轉2分鐘，休息18分鐘，若客戶使用超過額定運轉率(10%)，請加裝過熱檢知及過熱防止裝置(如風扇)，並利用此過熱檢知信號，控制致動器，依控制需求，使其停止運動或中斷電源供應。
8. 若客戶未選購極限開關，請自行於致動器出力軸之前後行程極限位置各加裝極限開關，並使用能配合該極限開關作斷電保護措施之控制器及電源供應器。以確保致動器出力軸在運動至行程極限位置時，可切斷電源。
9. 致動器之馬達為直流馬達，當兩條馬達電源輸入線互調，則致動器出力軸以相反之方向運動，停止時，請配合適當之控制器及電源供應器，請將兩條馬達電源輸入線短路，以提供輔助煞車功能。注意，應先中斷致動器之馬達電源後，再將致動器之馬達電源短路，以避免電源器短路發生危險。
10. 在無極限開關及控制器無過負載保護之情形下，請勿運轉至行程之極限。
11. 請勿施加致動器超過規格標定之最大負荷。
12. 若致動器為非防水型，請遵守致動器之防水規範使用。
13. 需要高精度定位或高速度運動之應用，請洽詢KK系列產品。

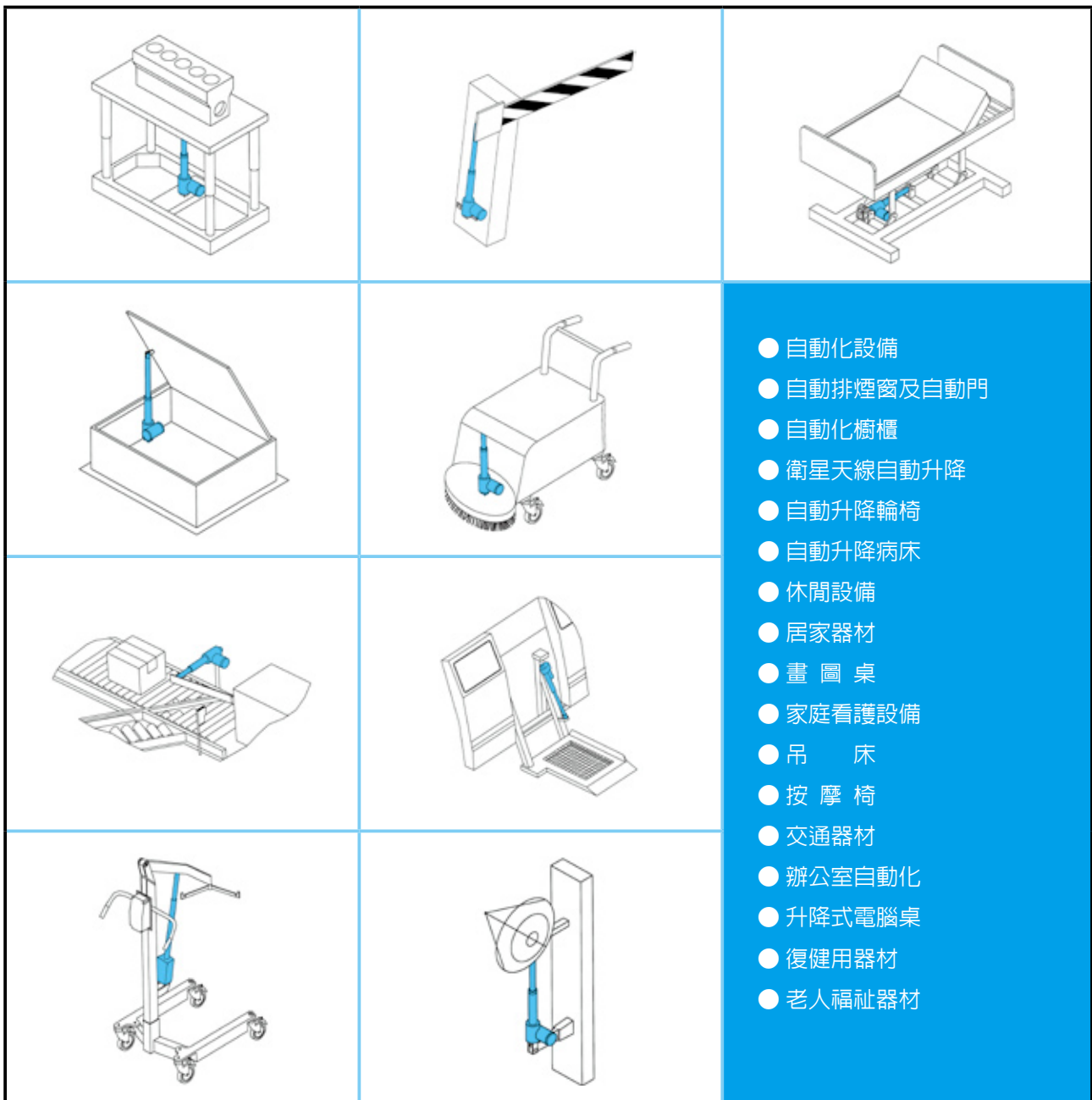
## 4.

## 線性致動器的特性與應用範圍

## 4-1 HIWIN 線性致動器

1. 重量輕、結構緊密
2. 操作方便
3. 安裝簡易
4. 低噪音
5. 高剛性
6. 價格實惠

## 4-2 HIWIN 線性致動器應用範圍



## 5.

**HIWIN** LAM 系列 (1)

LAM

CE



螺桿型式	滾珠螺桿 / 愛克姆螺桿
重量*	2.31 kg
防護等級	IP54
搭配控制器	LAK2/LAK2LR/LAK2D/LAK2BN LAK2J/LAK4N/LAK6B
操作溫度	+5°C ~40°C

\* 行程：100mm

\* 選用：(1) IP65

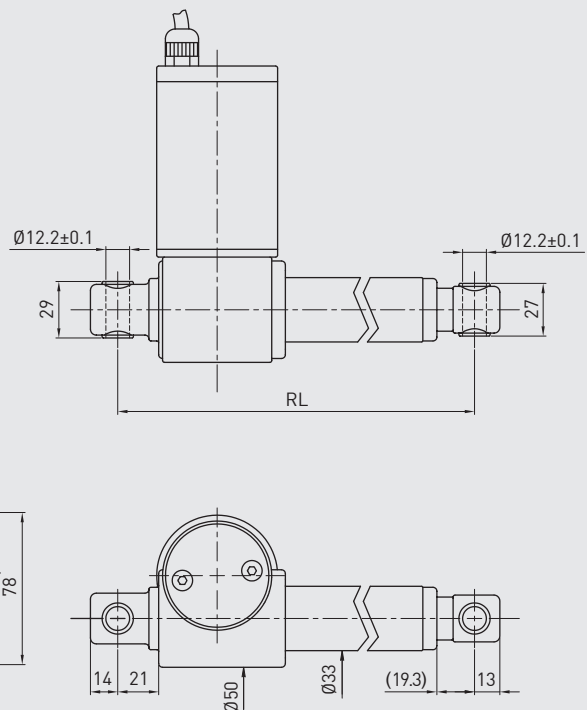
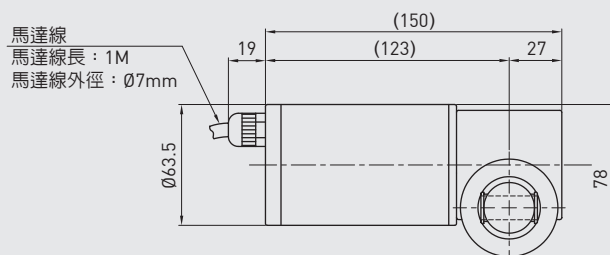
(2) 齒輪箱S45C材質(鋅(85%)+鋁15%)

(3) 後固定座孔轉90度

(4) 36VDC馬達

\* 用途：中推力，機械驅動，升降裝置，門開關

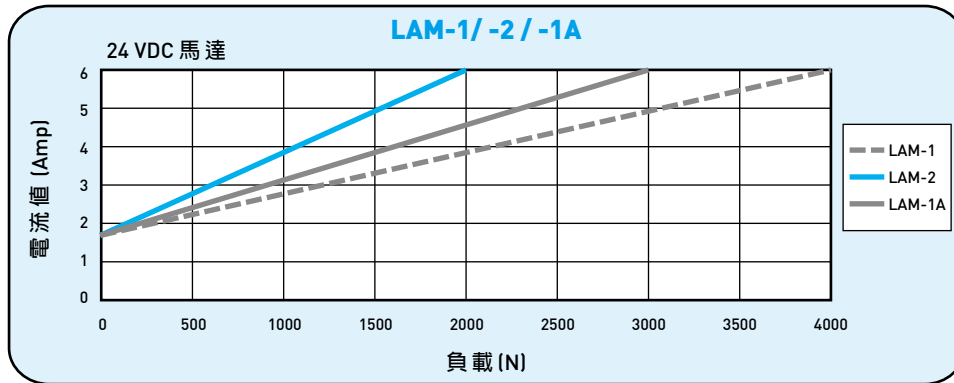
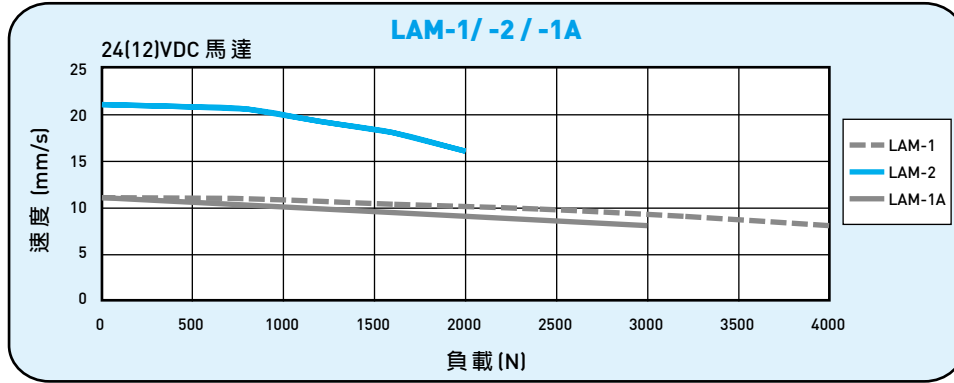
- LAM-1/-2  
RL=S+153  
Stroke≤400  
RL=S+203  
Stroke>400  
RL：安裝距  
S：行程
- LAM-1A  
RL=S+162  
Stroke≤400  
RL=S+212  
Stroke>400



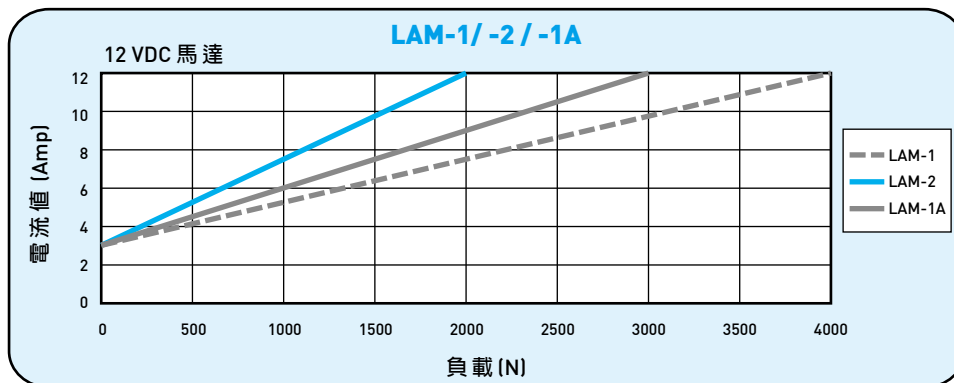


● LAM 規格

型式	螺桿型式	最大推力 (N)	最大拉力 (N)	最大自鎖力 (N)	速度 (mm/s) 負荷=最大/負荷=0		標準行程 (mm) : S						額定運轉率 %	最大電流 (A)		
					8	11	100	150	200	250	300	350		400	12VDC	24VDC
LAM-1	滾珠螺桿	4000	3000	4000	8	11	100	150	200	250	300	350	400	10	12	6
LAM-2	滾珠螺桿	2000	2000	1200	16	21	100	150	200	250	300	350	400	10	12	6
LAM-1A	愛克姆螺桿	3000	3000	3000	8	11	100	150	200	250	300	350	400	10	12	6

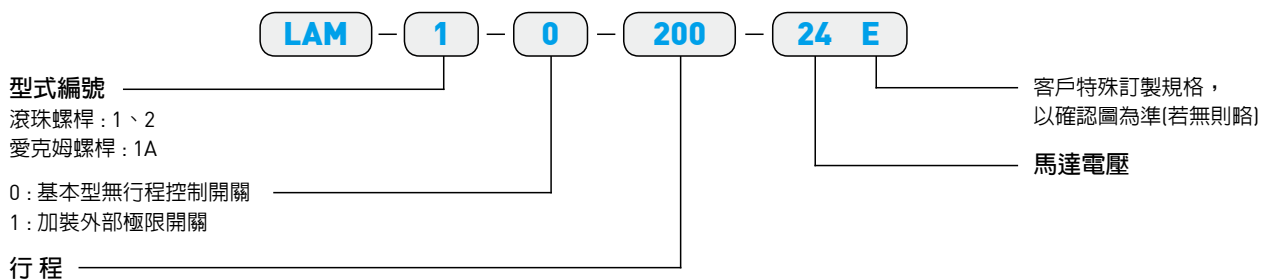


\*註：以上測試數據為搭配電源供應器(24 VDC)測試結果。



\*註：以上測試數據為搭配電源供應器(12 VDC)測試結果。

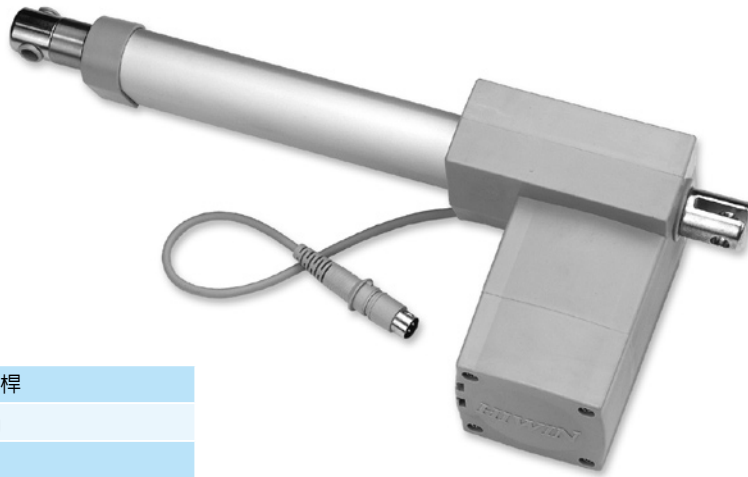
● 編號說明



# 5.

## HIWIN LAM 系列 (2)

### LAM3



螺桿型式	愛克姆螺桿
重量*	2.95 kg
防護等級	IP54
搭配控制器	各機種均可搭配 (* 需注意控制器接頭型式: Audio / DIN 4PIN)
操作溫度	+5°C ~ -40°C

\* 行程: 200mm

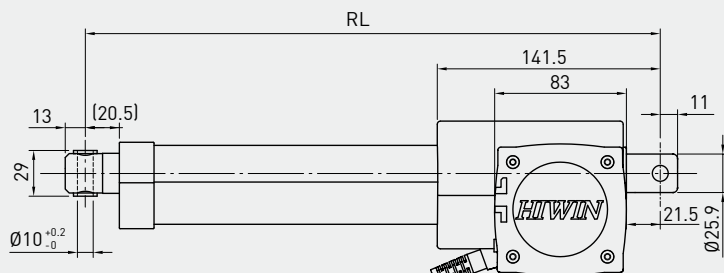
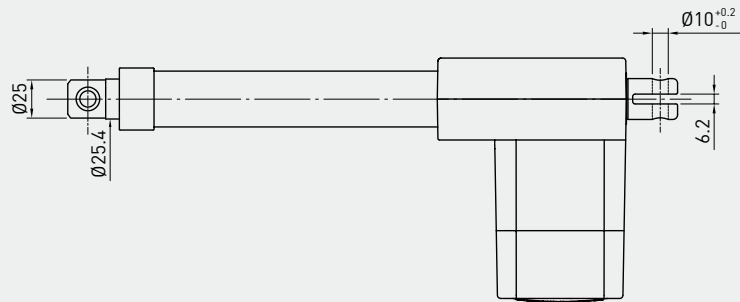
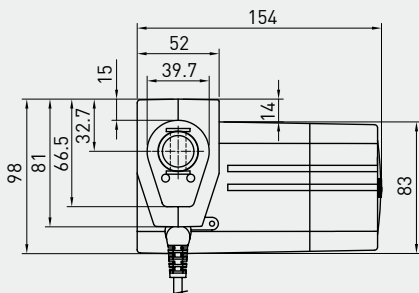
\* 選用: (1) IP66

(2) 安全螺帽(RL=S+183, S ≤ 300/RL=S+233, S > 300)

(3) 後固定座孔轉90度

\* 用途: 室內機械驅動, 靜音工業驅動

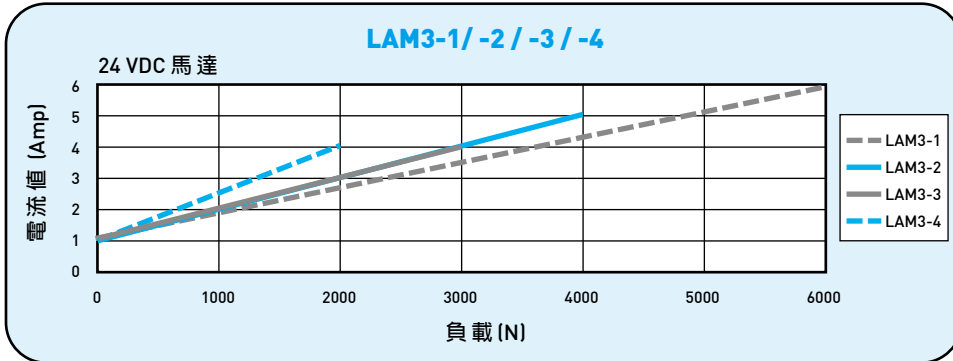
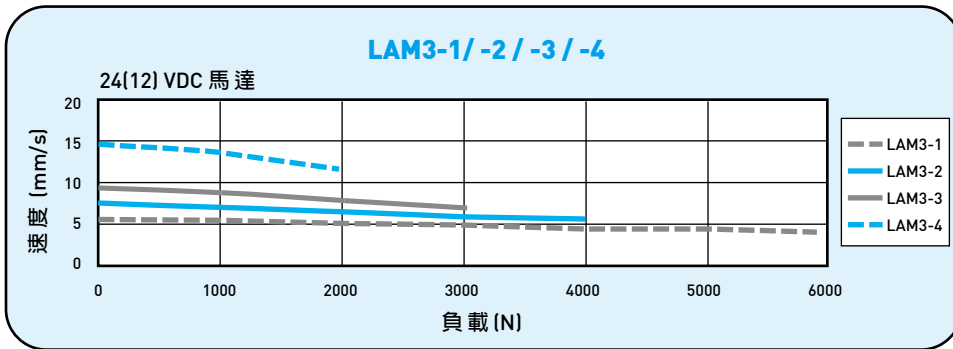
- RL=S+171  
Stroke ≤ 300
- RL=S+221  
Stroke > 300
- RL: 安裝距
- S: 行程



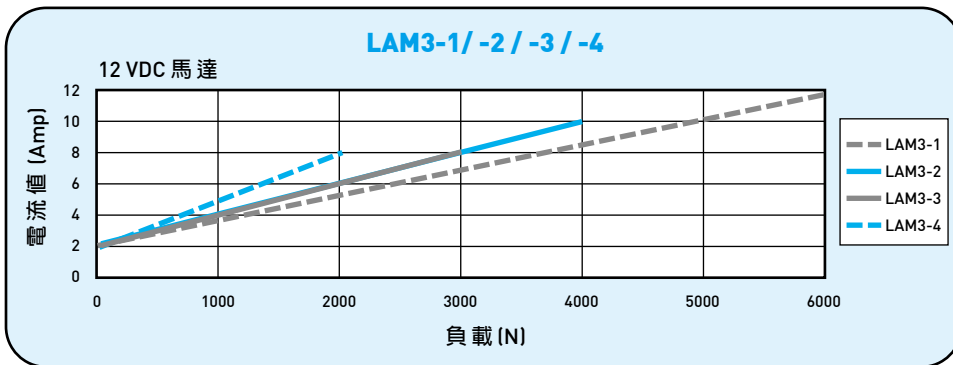
馬達線  
 馬達線長=200mm  
 馬達線外徑=Ø5.5mm

● LAM3 規格

型式	最大推力 (N)	最大拉力 (N)	最大自鎖力 (N)	速度 (mm/s) 負荷=最大/負荷=0		標準行程 (mm) : S								額定運轉率 %	最大電流 (A)	
				4	5.5	100	150	200	250	300	350	400	12VDC		24VDC	
LAM3-1	6000	5000	5000	4	5.5	100	150	200	250	300	350	400	10	12	6	
LAM3-2	4000	4000	4000	5.5	7.5	100	150	200	250	300	350	400	10	10	5	
LAM3-3	3000	3000	3000	7	9	100	150	200	250	300	350	400	10	8	4	
LAM3-4	2000	2000	1500	11.5	14.5	100	150	200	250	300	350	400	10	8	4	

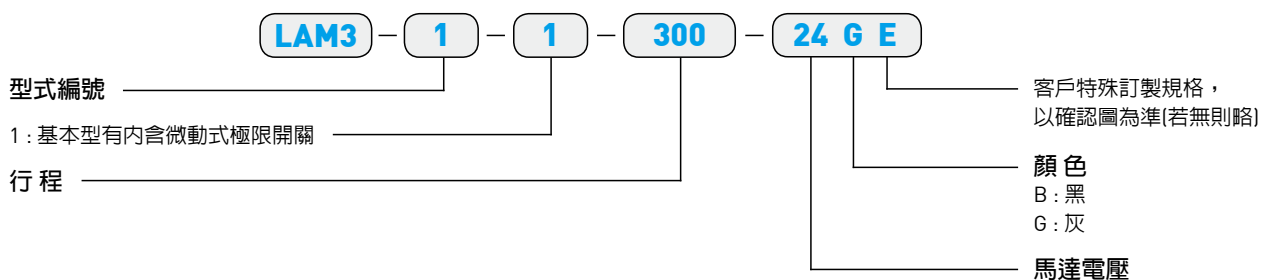


\*註：以上測試數據為搭配電源供應器(24 VDC)測試結果。



\*註：以上測試數據為搭配電源供應器(12 VDC)測試結果。

● 編號說明



## 6.

## HIWIN LAI 系列

## LAI



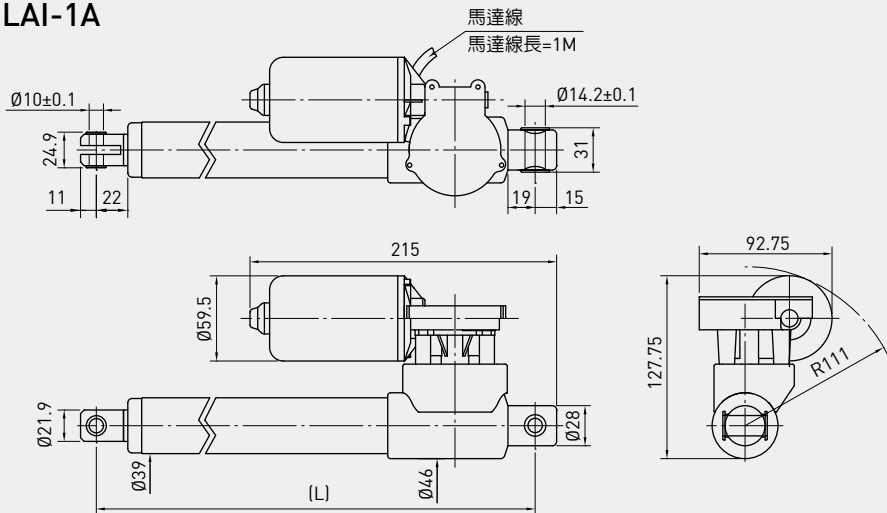
螺桿型式	滾珠螺桿/愛克姆螺桿
重量*	2.4 kg
防護等級	IP20
搭配控制器	LAK2/LAK2LR/LAK2BN/LAK4N LAK2B/LAK2J/LAK2D/LAK6B
操作溫度	+5°C ~40°C

\* 行程：200mm

\* 選用：(1) IP66  
(2) Hall Sensor

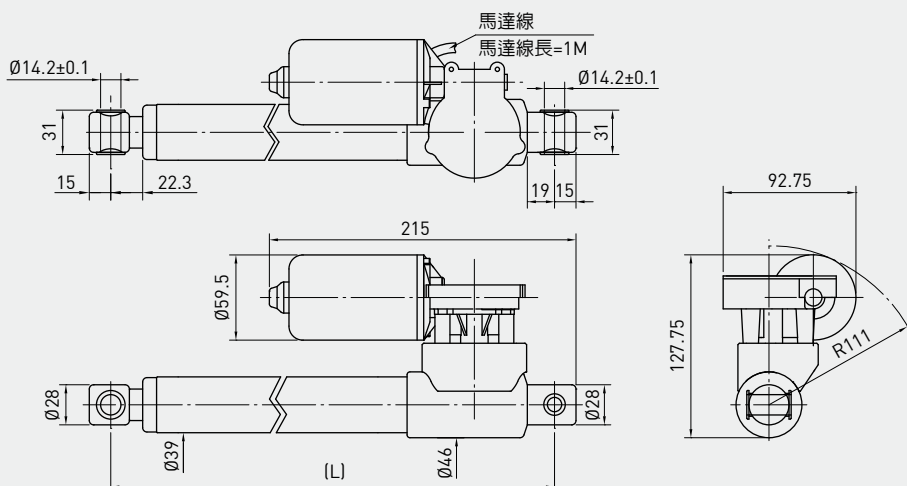
\* 用途：機械驅動，工業應用

## • LAI-1A



- LAI-1A
- RL=S+190
- Stroke ≤ 300
- RL=S+240
- Stroke > 300
- RL : 安裝距
- S : 行程

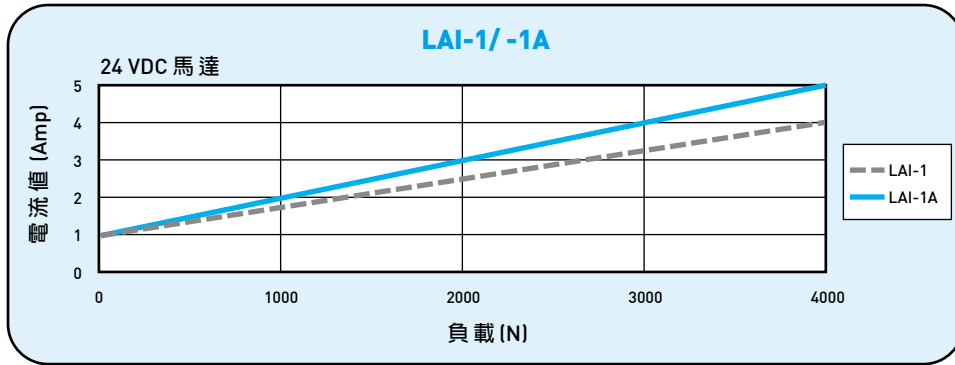
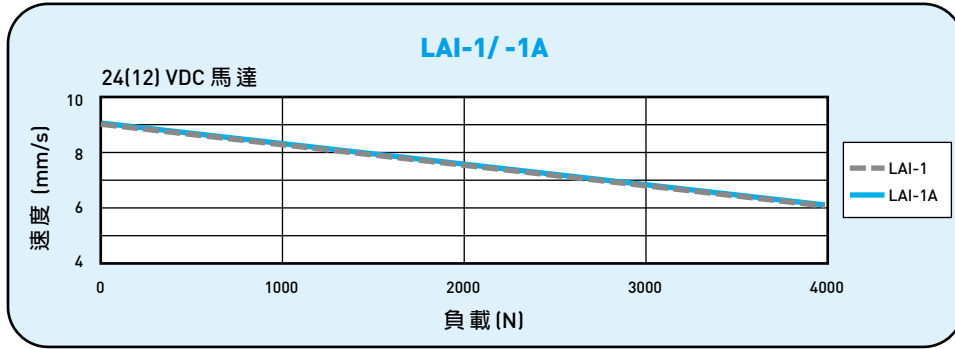
## • LAI-1



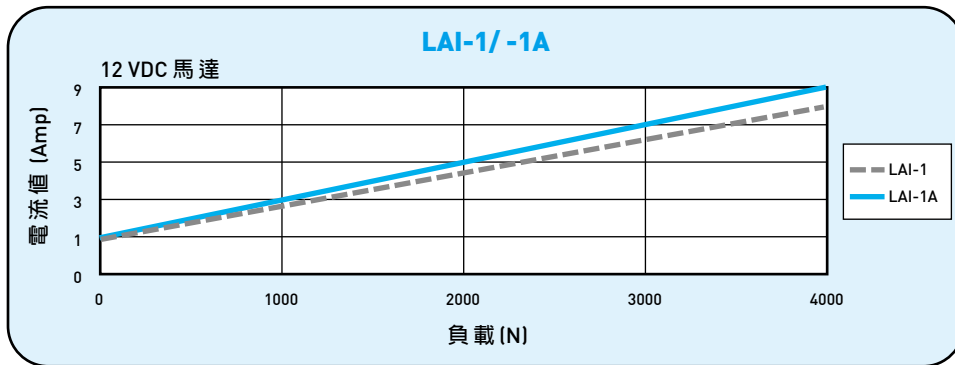
- LAI-1
- RL=S+170
- Stroke ≤ 300
- RL=S+220
- Stroke > 300
- RL : 安裝距
- S : 行程

● LAI 規格

型式	螺桿型式	最大推力 (N)	最大拉力 (N)	最大自鎖力 (N)	速度 (mm/s) 負荷=最大/負荷=0		標準行程 (mm) : S					額定運轉率 %	最大電流 (A)	
													12VDC	24VDC
LAI-1	滾珠螺桿	4000	4000	1200	6	9	100	150	200	250	300	10	8	4
LAI-1A	愛克姆螺桿	4000	4000	3000	6	9	100	150	200	250	300	10	9	5

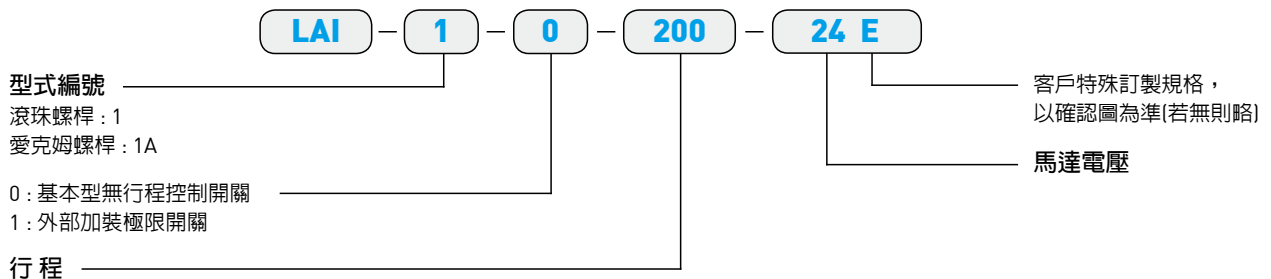


\*註：以上測試數據為搭配電源供應器(24 VDC)測試結果。



\*註：以上測試數據為搭配電源供應器(12 VDC)測試結果。

● 編號說明



## 7.

# HIWIN LAS 系列 (1)

**LAS**
**CE**


螺桿型式	愛克姆螺桿
重量*	1.04 kg
防護等級	IP54
搭配控制器	各機種均可搭配 (* 需注意控制器接頭型式: Audio / DIN 4PIN)
操作溫度	+5°C ~40°C

\* 行程: 200mm

\* 選用: (1) IP65

(2) 後固定座孔轉90度

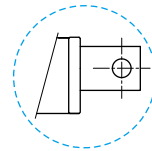
(3) 平頭式接頭RL(RL=S+110, S ≤ 250/RL=S+160, S &gt; 250)

(4) 36VDC馬達

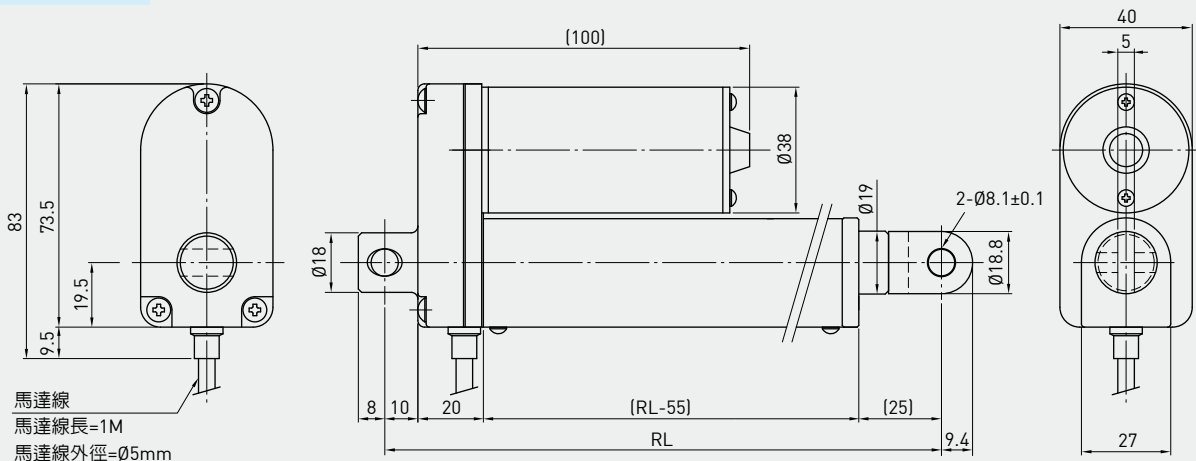
(5) 外部Reed switches

(6) 塑膠齒輪(最大推力800N)

\* 用途: 重量輕, 結構緊密, 泛用線性致動器

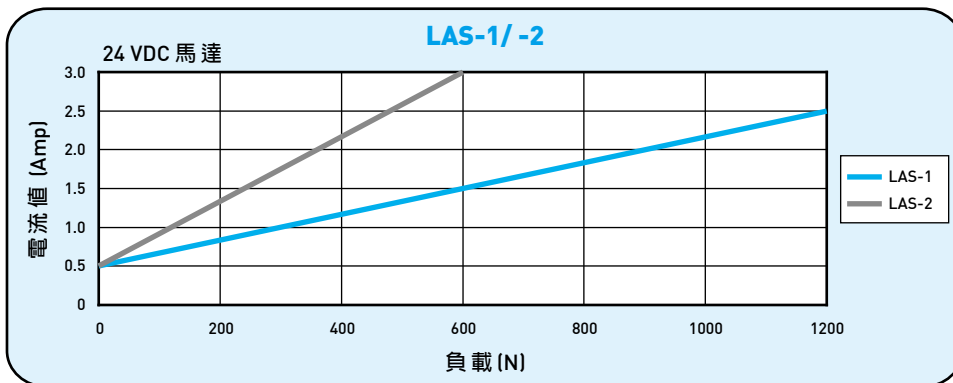
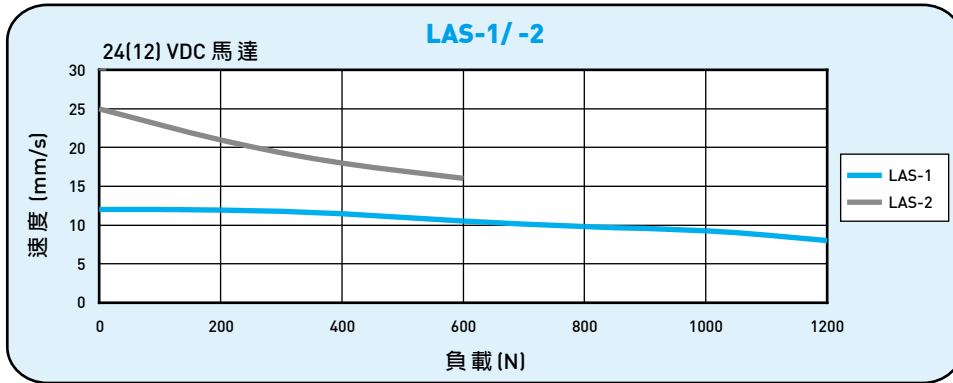


- RL=S+119  
Stroke ≤ 250
- RL=S+169  
Stroke > 250
- RL: 安裝距
- S: 行程

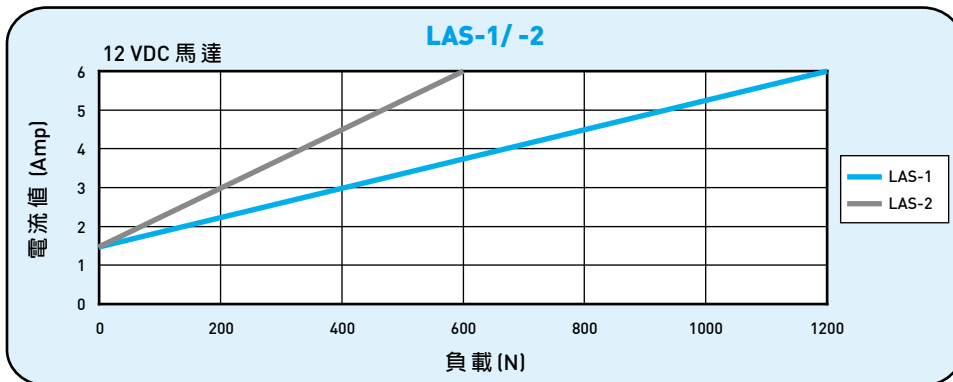


● LAS 規格

型式	最大推力 (N)	最大拉力 (N)	最大自鎖力 (N)	速度 (mm/s) 負荷=最大/負荷=0		標準行程 (mm) : S					額定運轉率 %	最大電流 (A)	
				8	12	50	100	150	200	250		12VDC	24VDC
LAS-1	1200	1200	800	8	12	50	100	150	200	250	10	6	2.5
LAS-2	600	600	300	16	25	50	100	150	200	250	10	6	3

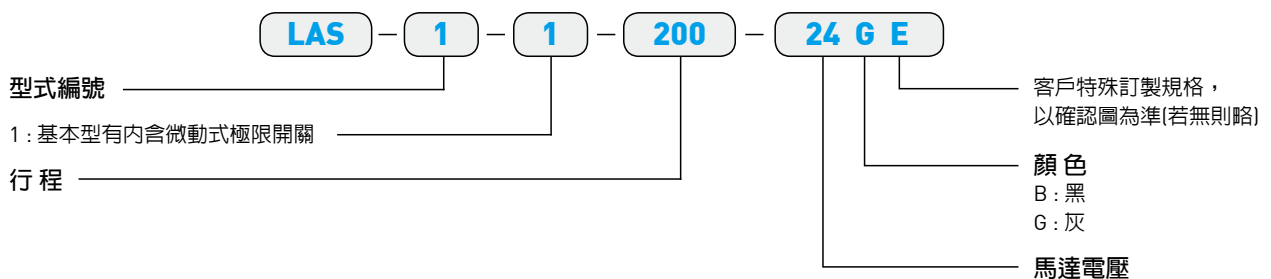


\*註：以上測試數據為搭配電源供應器(24 VDC)測試結果。



\*註：以上測試數據為搭配電源供應器(12 VDC)測試結果。

● 編號說明



## 7.

# HIWIN LAS 系列 (2)

## LAS3



螺桿型式	愛克姆螺桿	位置回饋裝置 (Optical Sensor)			
重量*	1.27 kg	輸入電壓	24VDC	12VDC	5VDC
防護等級	IP54	輸出	高準位 24VDC 低準位 0.2v/40mA PNP* 註：開迴路	高準位 12VDC 低準位 0.2v/40mA PNP* 註：開迴路	TTL
搭配控制器	各機種均可搭配 (* 需注意控制器接頭型式：Audio / DIN 4PIN)				
操作溫度	+5°C ~40°C				

\* 行程：200mm

\* 選用：(1) IP65

(2) 位置回饋裝置

1. Potentiometer 10k ohm(RL=S+154, S ≤ 250/RL=S+204, S > 250)

2. Optical sensor: PNP (standard), NPN. TTL

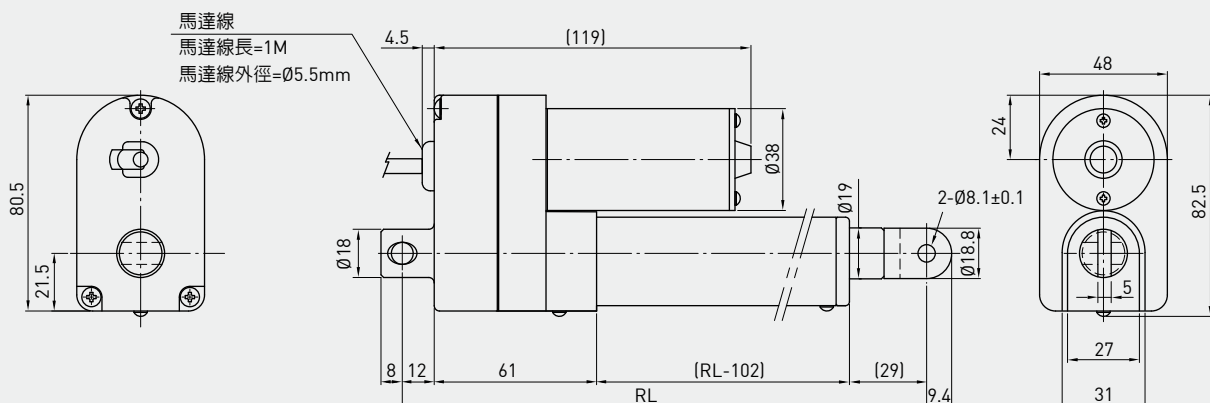
(3) 36VDC馬達

(4) 後固定座轉90度

(5) 平頭式接頭(RL=S+133, S ≤ 250/RL=S+183, S > 250)

\* 用途：位置回饋之泛用線性致動器

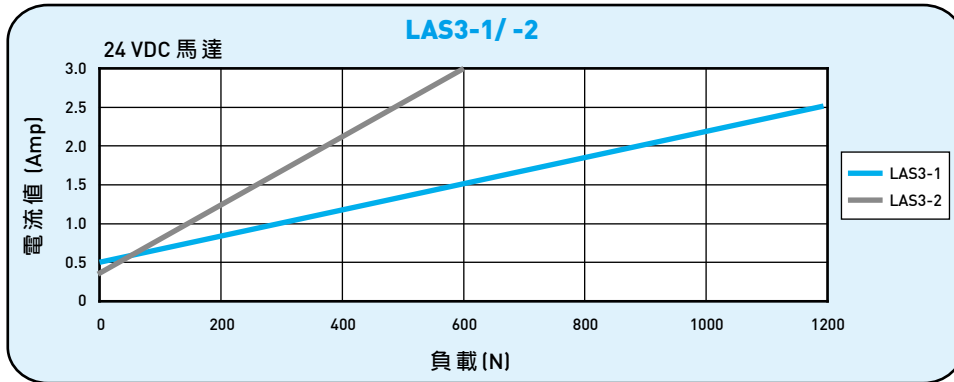
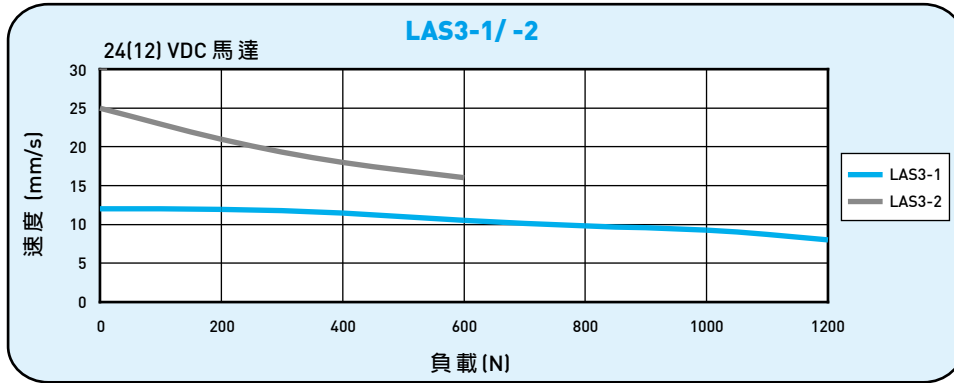
- RL=S+146  
Stroke ≤ 250
- RL=S+196  
Stroke > 250
- RL：安裝距
- S：行程



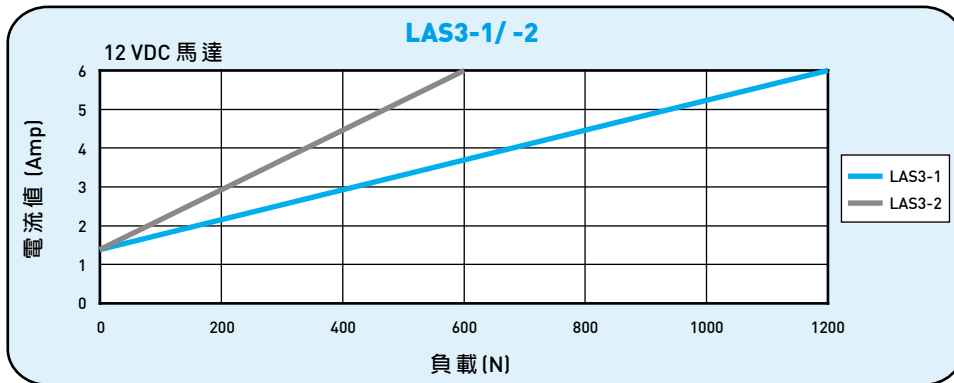


● LAS3 規格

型式	最大推力 (N)	最大拉力 (N)	最大自鎖力 (N)	速度 (mm/s) 負荷=最大/負荷=0		標準行程 (mm) : S					額定運轉率 %	最大電流 (A)		光遮斷解析度 (mm/脈波)	可變電阻解析度 (Ohm/mm)
				8	12	50	100	150	200	250		12VDC	24VDC		
LAS3-1	1200	1200	800	8	12	50	100	150	200	250	10	6	2.5	0.3175	21
LAS3-2	600	600	300	16	25	50	100	150	200	250	10	6	3	0.635	10.5

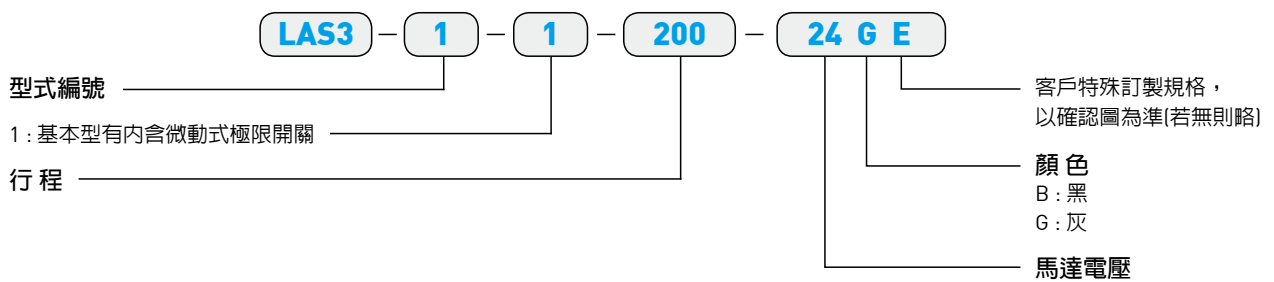


\*註：以上測試數據為搭配電源供應器(24 VDC) 測試結果。



\*註：以上測試數據為搭配電源供應器(12 VDC) 測試結果。

● 編號說明



## 7.

# HIWIN LAS 系列 (3)

## LAS4



螺桿型式	愛克姆螺桿	位置回饋裝置 (Optical Sensor)			
重量*	1.36 kg	輸入電壓	24VDC	12VDC	5VDC
防護等級	IP54	輸出	高準位 24VDC 低準位 0.2v/10mA NPN* 註：開迴路	高準位 12VDC 低準位 0.2v/10mA NPN* 註：開迴路	TTL
搭配控制器	各機種均可搭配 [* 需注意控制器接頭型式：Audio / DIN 4PIN]				
操作溫度	+5°C ~40°C				

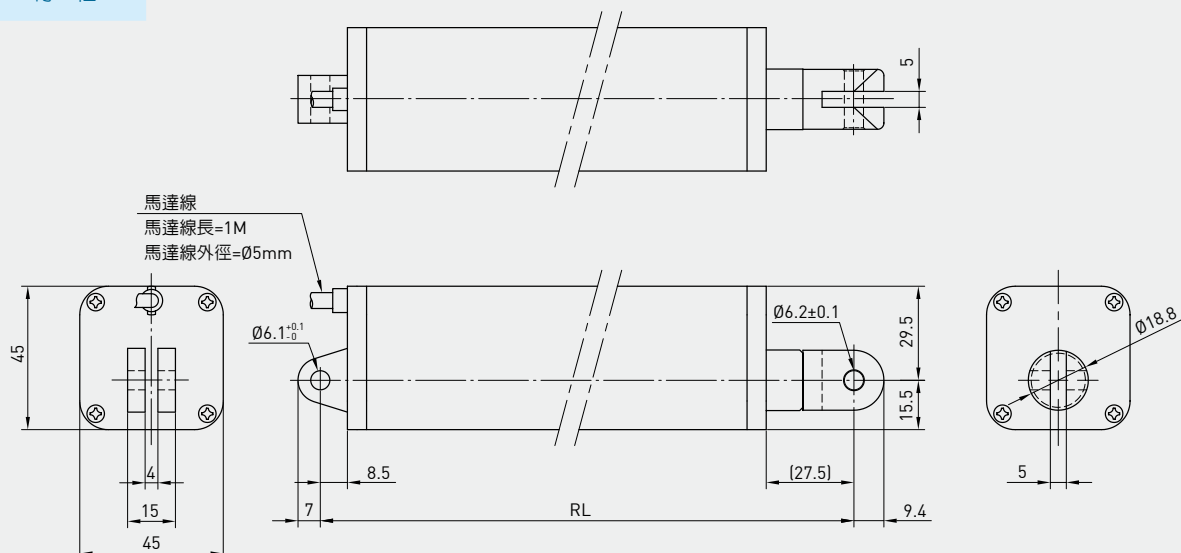
\* 行程：200mm

\* 選用：(1) IP65

(2) Hall sensor(RL=S+226)

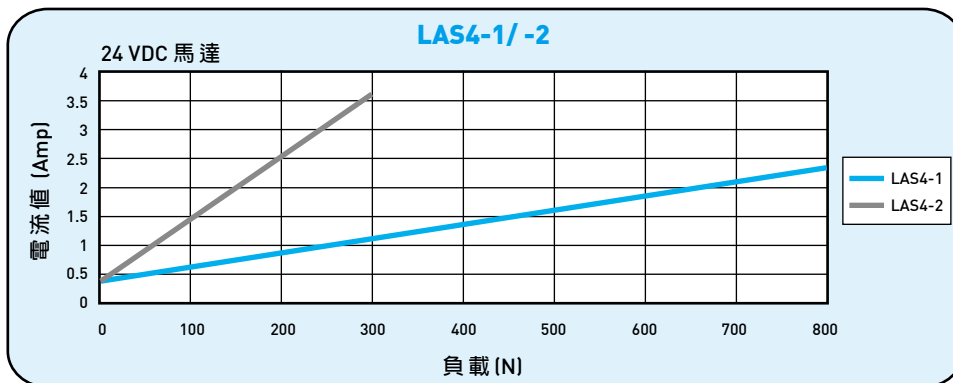
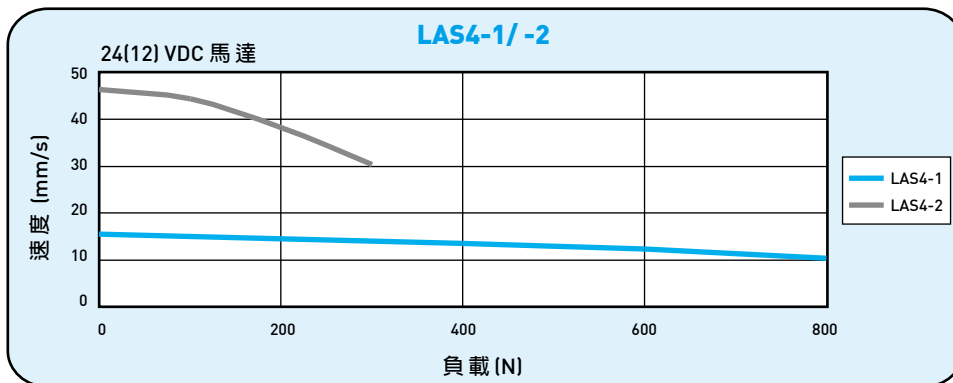
\* 用途：小推力用

- RL=S+222.5  
Stroke ≤ 300
- RL=S+272.5  
Stroke > 300
- RL：安裝距
- S：行程

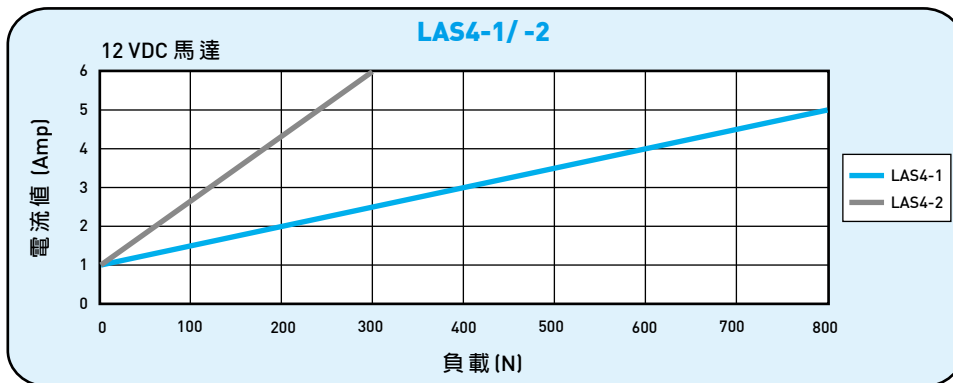


● LAS4 規格

型式	最大推力 (N)	最大拉力 (N)	最大自鎖力 (N)	速度 (mm/s) 負荷=最大/負荷=0		標準行程 (mm) : S					額定運轉率 %	最大電流 (A)		位置回饋解析度 (mm/脈波)
				10	15	100	150	200	250	300		12VDC	24VDC	
LAS4-1	800	800	800	10	15	100	150	200	250	300	10	5	2.3	0.0085
LAS4-2	300	300	200	30	46	100	150	200	250	300	10	6	3.6	0.02

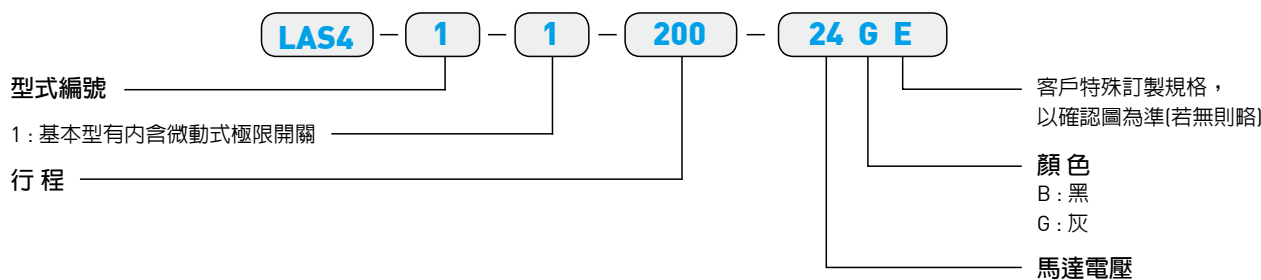


\*註：以上測試數據為搭配電源供應器(24 VDC)測試結果。



\*註：以上測試數據為搭配電源供應器(12 VDC)測試結果。

● 編號說明



## 8.

## HIWIN LAN 系列 (1)

## LAN1



螺桿型式	愛克姆螺桿
重量*	2.6 kg
防護等級	IP54
搭配控制器	各機種均可搭配 (* 需注意控制器接頭型式: Audio / DIN 4PIN)
操作溫度	+5°C ~40°C

## 位置回饋規格 (Hall Sensor)

輸入電壓	24VDC	12VDC	5VDC
輸出	高準位 24VDC 低準位 0.2v/10mA sink (NPN)	高準位 12VDC 低準位 0.2v/10mA sink (NPN)	TTL

\* 行程: 200mm

\* 選用: (1) IP66

(2) 位置回饋裝置

(3) 安全螺帽(RL=S+185, S ≤ 300/RL=S+235, S &gt; 300)

(4) 防夾手裝置(只有推的方向)(RL=S+223, S ≤ 300/RL=S+273, S &gt; 300)

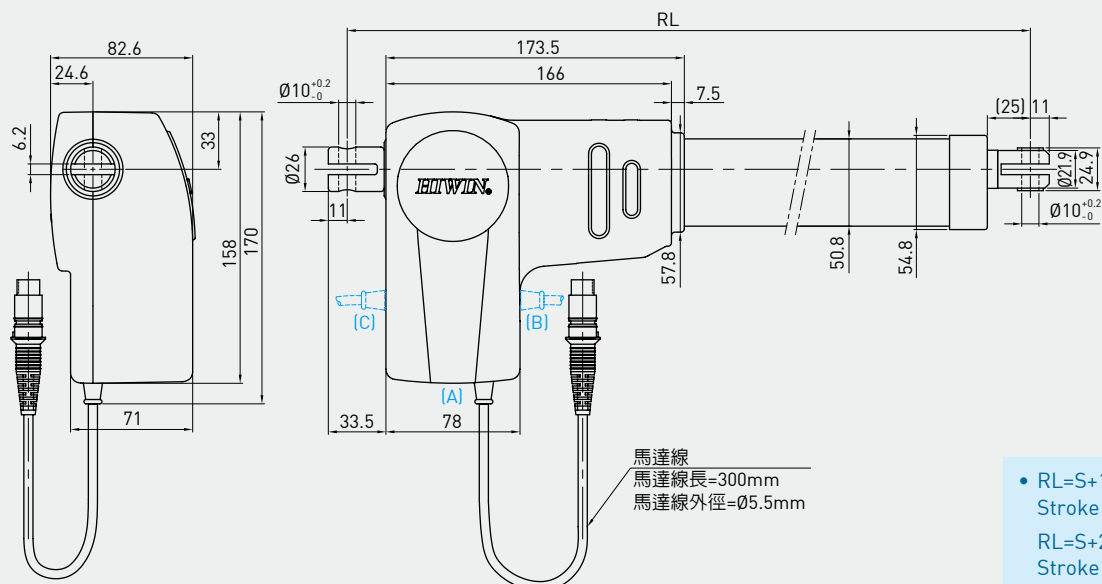
\* 用途: 醫療, 居家, 工業用

(5) 後固定座孔轉90度

(6) 快速鬆脫(RL=S+230)適用於LAN1-4馬達出線

(7) 馬達出線位置: (A)標準位置 (B)前面 (C)後面

(8) 36VDC馬達

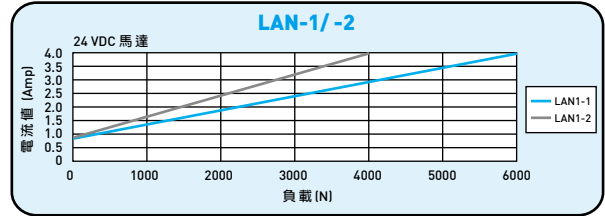
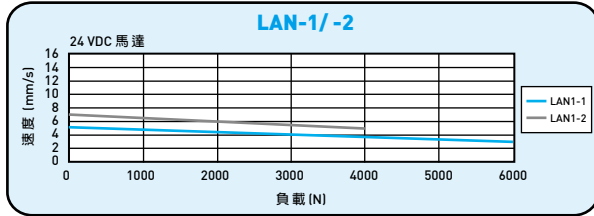


- RL=S+173  
Stroke ≤ 300
- RL=S+223  
Stroke > 300
- RL: 安裝距
- S: 行程

● LAN1 規格  
標準馬達

型式	最大推力 (N)	最大拉力 (N)	最大自鎖力 (N)	速度 (mm/s)		標準行程 (mm) : S	額定運轉率 %	最大電流 (A) 24VDC	位置回饋解析度 (mm/脈波)
				負荷=最大	負荷=0				
LAN1-1	6000	5000	5000	2.7	5	100 150 200 250 300	10	4	0.3
LAN1-2	4000	4000	4000	5	7	100 150 200 250 300	10	4	0.5

\*註：以上測試數據為搭配電源供應器(24 VDC)測試結果。

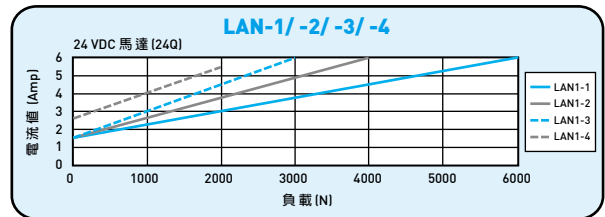
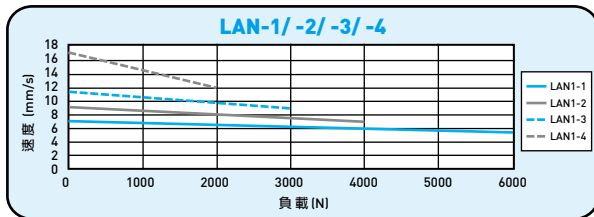


● 選用

24VDC 馬達(24Q)

型式	最大推力 (N)	最大拉力 (N)	最大自鎖力 (N)	速度 (mm/s)		標準行程 (mm) : S	額定運轉率 %	最大電流 (A) 24VDC	位置回饋解析度 (mm/脈波)
				負荷=最大	負荷=0				
LAN1-1	6000	5000	5000	5	7	100 150 200 250 300	10	6	0.3
LAN1-2	4000	4000	4000	7	9	100 150 200 250 300	10	6	0.4
LAN1-3	3000	3000	3000	9	11.5	100 150 200 250 300	10	6	0.5
LAN1-4	2000	2000	2000	12	17	100 150 200 250 300	10	5.5	0.8

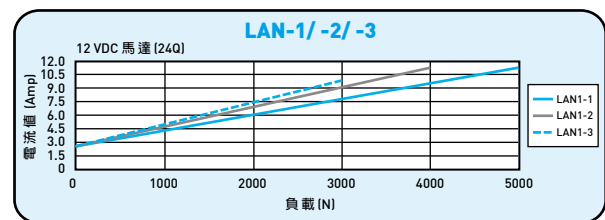
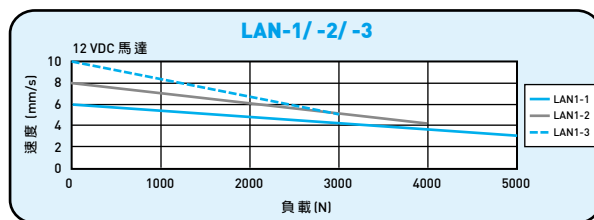
\*註：以上測試數據為搭配電源供應器(24 VDC)測試結果。



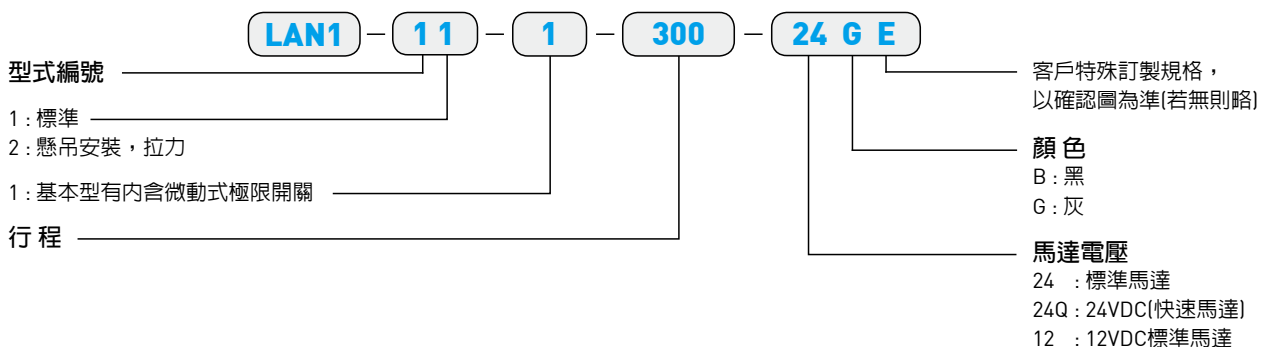
12VDC 馬達

型式	最大推力 (N)	最大拉力 (N)	最大自鎖力 (N)	速度 (mm/s)		標準行程 (mm) : S	額定運轉率 %	最大電流 (A) 24VDC	位置回饋解析度 (mm/脈波)
				負荷=最大	負荷=0				
LAN1-1	5000	5000	5000	3	6	100 150 200 250 300	10	11	0.3
LAN1-2	4000	4000	4000	4	8	100 150 200 250 300	10	11	0.4
LAN1-3	3000	3000	3000	5	10	100 150 200 250 300	10	10	0.5

\*註：以上測試數據為搭配電源供應器(12 VDC)測試結果。



● 編號說明



## 8.

## HIWIN LAN 系列 (2)

## LAN2



螺桿型式	愛克姆螺桿	位置回饋規格 (Hall Sensor)	
重量*	3.29 kg	輸入電壓	24VDC      5VDC
防護等級	IP54	輸出	高準位 22VDC 低準位 0.2v/10mA sink(NPN)      TTL
搭配控制器	LAK2/LAK2LR/LAK2D LAK2BN/LAK2J/LAK4N/LAK6B		
操作溫度	+5°C ~40°C		

\* 行程：300mm

\* 選用：(1) IP66

(2) 位置回饋裝置

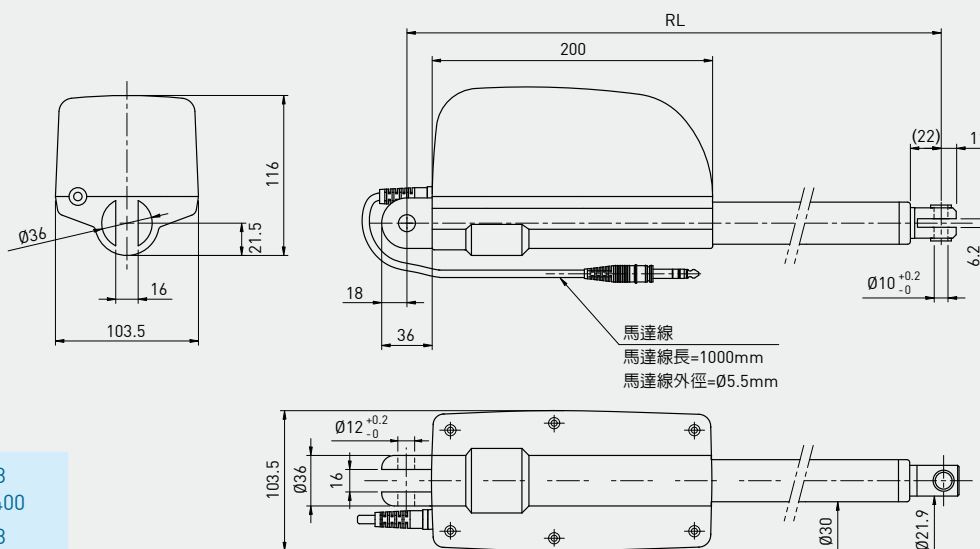
(3) 安全螺帽(RL=S+211, S≤400/RL=S+261, S&gt;400)

(4) 防夾手裝置(只有推的方向)(RL=S+237, S≤400/RL=S+287, S&gt;400)

(5) 單音接頭(標準:音響接頭)

(6) 內部下極限RL=S+202

\* 用途：中推力用

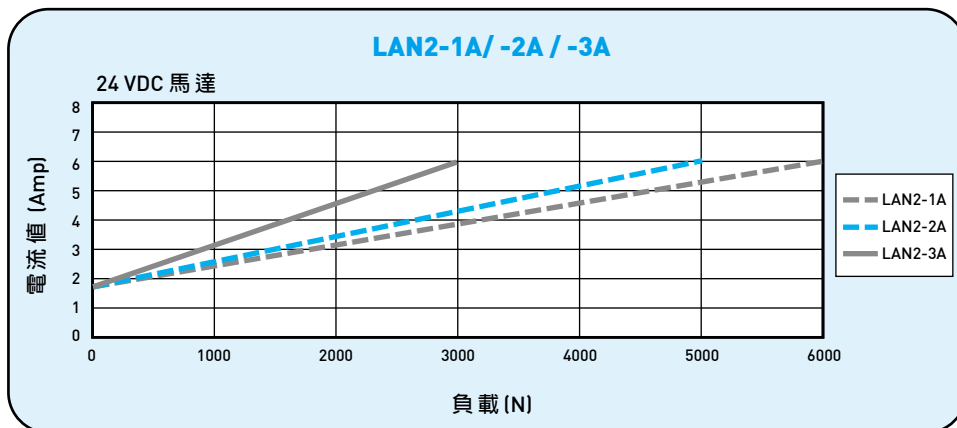
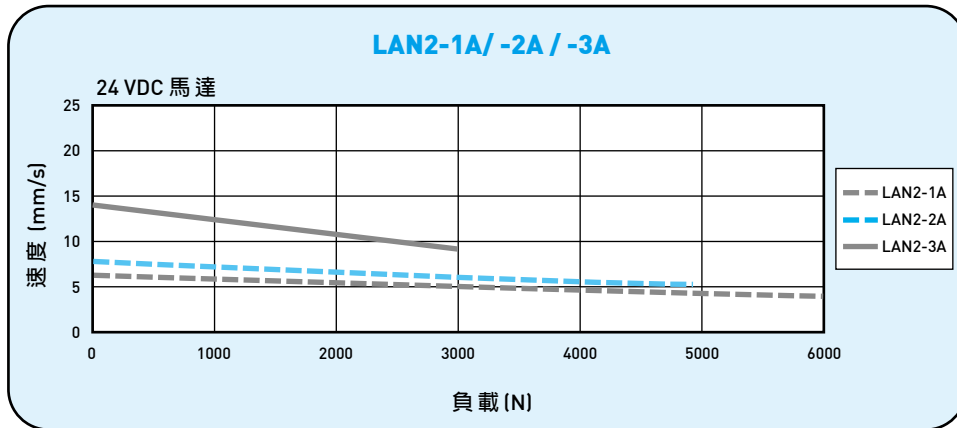


- RL=S+198  
Stroke ≤400
- RL=S+248  
Stroke >400
- RL: 安裝距
- S: 行程

● LAN2 規格

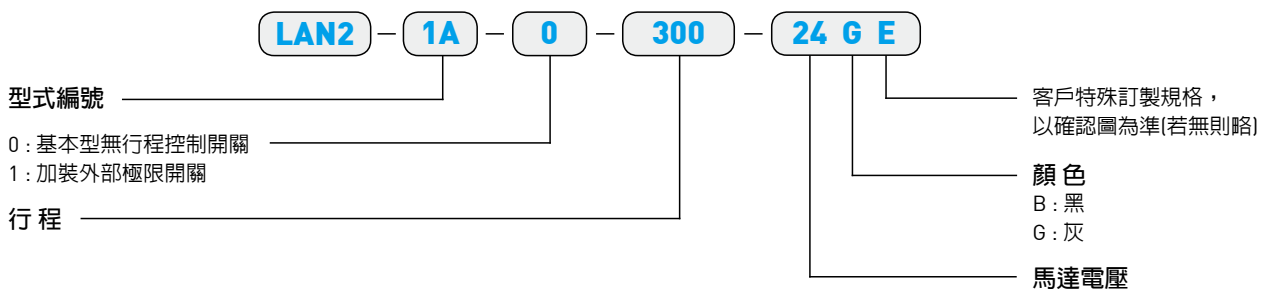
型式	螺桿型式	最大推力 (N)	最大自鎖力 (N)	速度 (mm/s) 負荷=最大/負荷=0		標準行程 (mm) : S						額定運轉率 %	最大電流 (A) 24VDC	位置回饋解析度 (mm/脈波)	
LAN2-1A	愛克姆螺桿	6000	5000	4	6	100	150	200	250	300	350	400	10	6	0.3
LAN2-2A	愛克姆螺桿	5000	5000	5	7.5	100	150	200	250	300	350	400	10	6	0.4
*LAN2-3A	愛克姆螺桿	3000	3000	9	14	100	150	200	250	300	350	400	10	6	0.8

\* 自鎖力限推力方向



\*註：以上測試數據為搭配電源供應器(24 VDC) 測試結果。

● 編號說明



## 8.

**HIWIN LAN 系列 (3)****LAN3**

螺桿型式	愛克姆螺桿
重量*	5.31 kg
防護等級	IP54
搭配控制器	LAK4N/LAK6B/LAK2J
操作溫度	+5°C ~40°C

\* 行程：200mm

\* 選用：(1) IP66

(2) 可變電阻 10K ohm[RL=S+221, S < 200mm/RL= S+271, S:200~500mm]

\* 使用可變電阻時最大行程：LAN3-1 Max.250mm, LAN3-2 Max.330mm, LAN3-3 Max.420mm

(3) 防夾手裝置[RL=S+252, S < 200mm/RL= S+302, S:200~500mm]

(4) 安全螺帽[RL=S+222, S < 200mm/RL= S+272, S:200~500mm]；

安全螺帽及防夾手[RL=S+259, S < 200mm/RL=S+309, S=200~500mm]

(5) 快速鬆脫裝置

(6) 後固定座孔轉90度

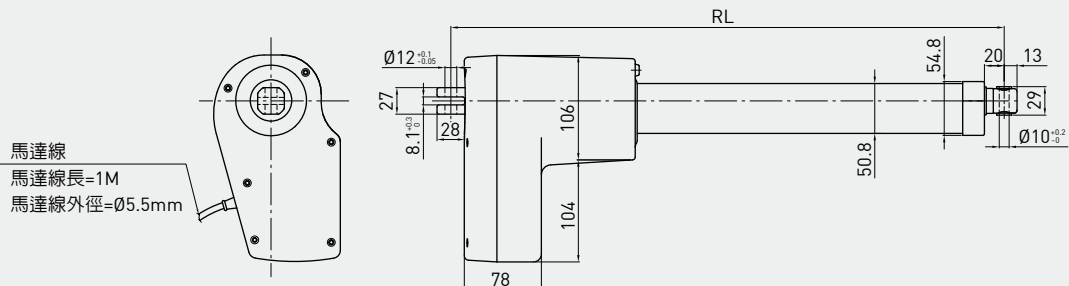
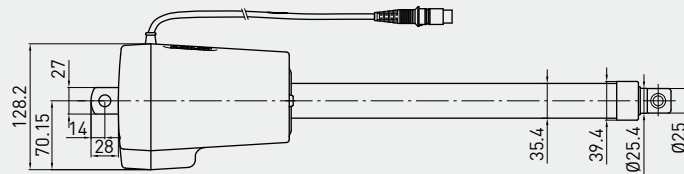
(7) 24Q快速馬達

(8) 36VDC馬達

(9) 外部Reed switches[RL=S+290, S < 200mm/RL=S+340, S=200~500mm]

\* 用途：大推力用(1噸)

- RL=S+210  
Stroke < 200
- RL=S+260  
(Stroke:200~500mm)
- RL：安裝距
- S：行程

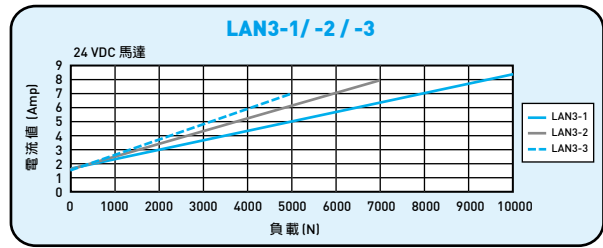
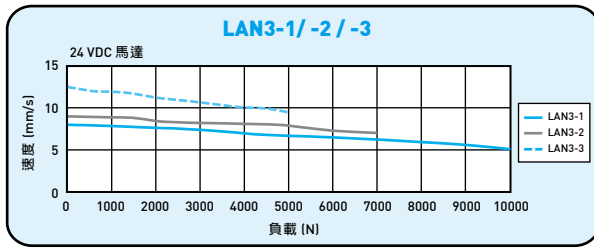




● LAN3 規格

型式	最大推力 (N)	最大拉力 (N)	最大自鎖力 (N)	速度 (mm/s)		標準行程 (mm) : S								額定運轉率%	最大電流 (A) 24VDC	可變電阻解析度 (Ohm/mm)	
				負荷=最大	負荷=0	110	150	200	250	300	350	400	-				-
LAN3-1	10000	6000	10000	5	8	110	150	200	250	300	350	400	-	-	10	8.3	37.5
LAN3-2	7000	6000	7000	7	9	110	150	200	250	300	350	400	450	500	10	7	28
LAN3-3	5000	5000	5000	9.5	12.5	110	150	200	250	300	350	400	450	500	10	7	22.5

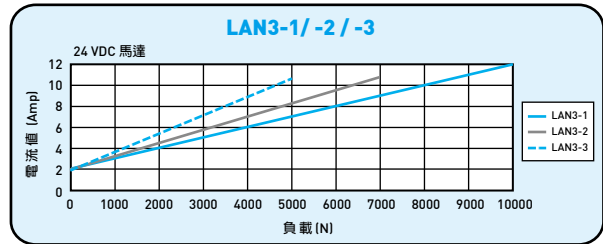
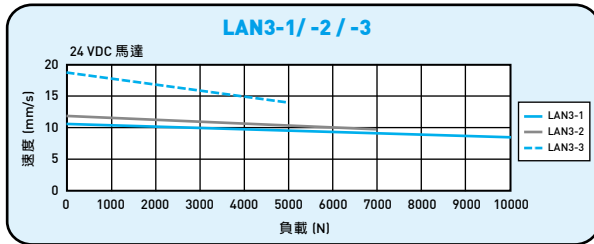
\* 行程超過 200mm(含)，安裝距RL=S+260



\*註：以上測試數據為搭配電源供應器(24 VDC)測試結果。

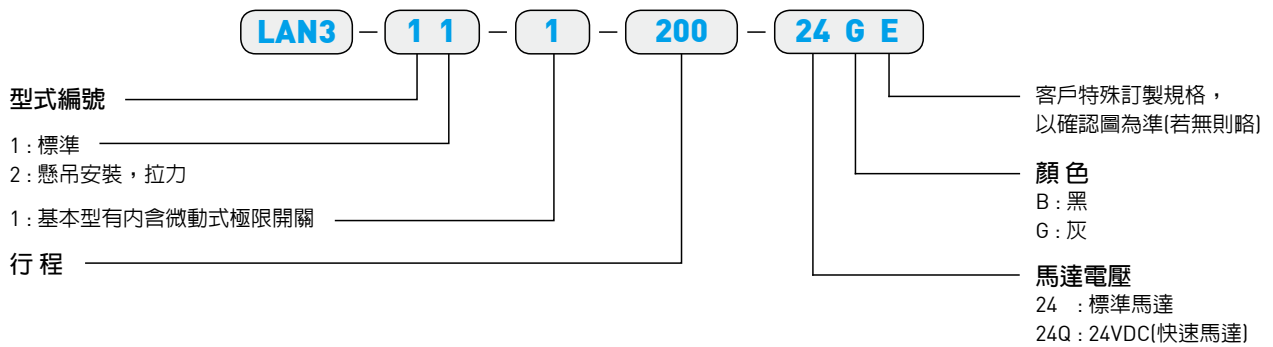
Fast Motor 24Q

型式	最大推力 (N)	最大拉力 (N)	最大自鎖力 (N)	速度 (mm/s)		標準行程 (mm) : S								額定運轉率%	最大電流 (A) 24VDC	可變電阻解析度 (Ohm/mm)	
				負荷=最大	負荷=0	100	150	200	250	300	350	400	-				-
LAN3-1	10000	6000	10000	8	11	100	150	200	250	300	350	400	-	-	10	12	37.5
LAN3-2	7000	6000	7000	9	13	100	150	200	250	300	350	400	450	500	10	11	28
LAN3-3	5000	5000	5000	13	18	100	150	200	250	300	350	400	450	500	10	11	22.5



\*註：以上測試數據為搭配電源供應器(24 VDC)測試結果。

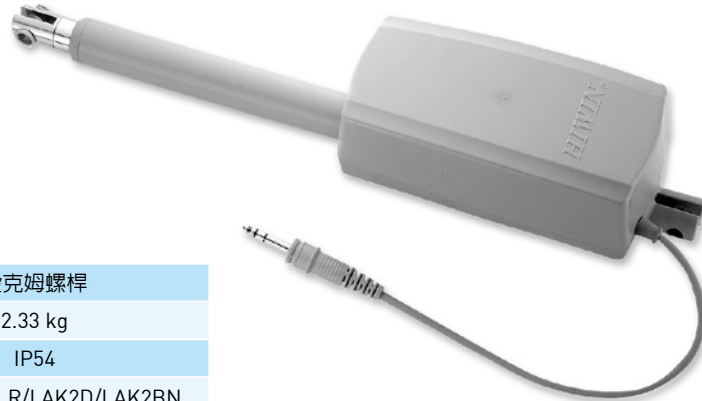
● 編號說明



## 8.

**HIWIN LAN 系列 (4)****LAN4**

CE



螺桿型式	愛克姆螺桿
重量*	2.33 kg
防護等級	IP54
搭配控制器	LAK2/LAK2LR/LAK2D/LAK2BN LAK2J/LAK4N/LAK6B
操作溫度	+5°C ~ -40°C

\* 行程：200mm

\* 選用：(1) IP66

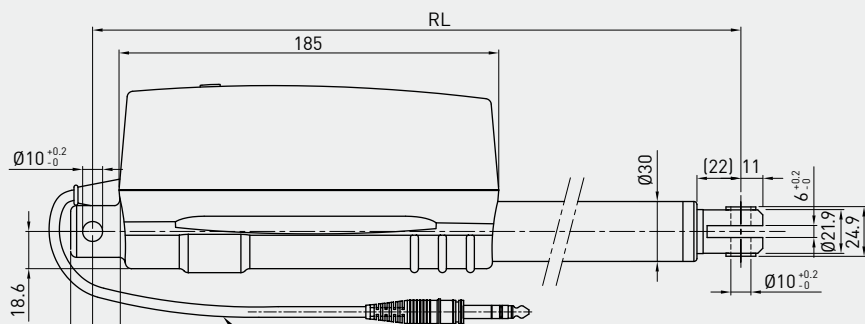
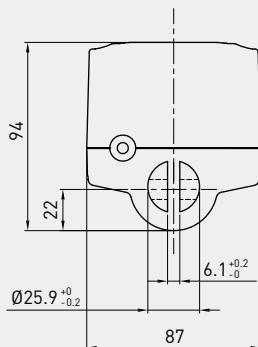
(2) 安全螺帽(RL=S+174, S ≤ 400/RL=S+224, S &gt; 400)

(3) 單音接頭(標準：音響接頭)

(4) 防夾手裝置(只有推的方向)(RL=S+200, S ≤ 400/RL=S+250, S &gt; 400)

\* 用途：中推力用

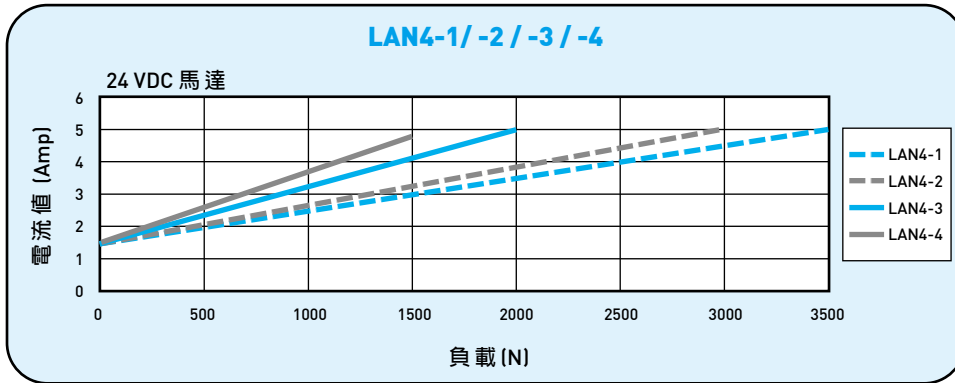
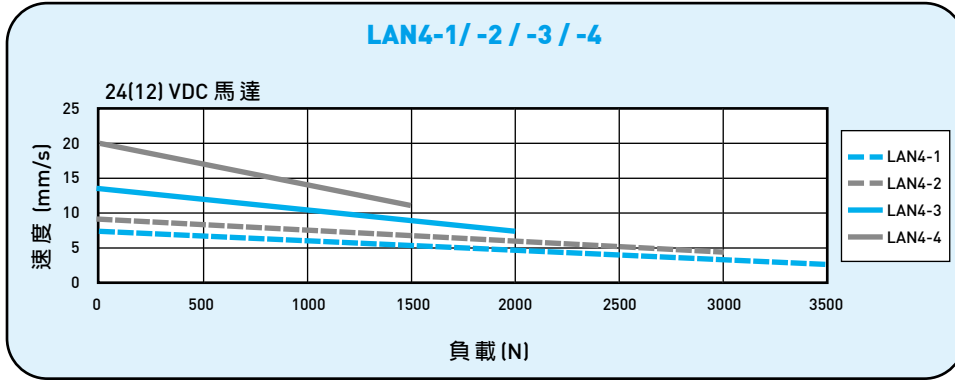
- RL=S+160  
Stroke ≤ 400
- RL=S+210  
Stroke > 400
- RL：安裝距
- S：行程



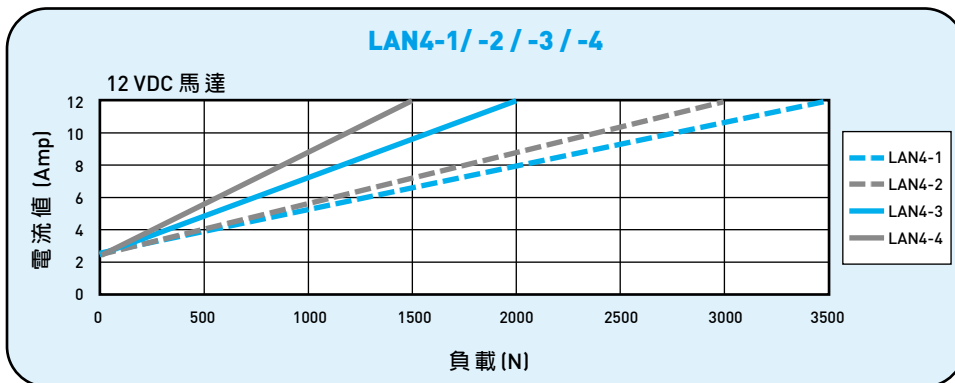
馬達線  
 馬達線長=1M  
 馬達線外徑=Ø5.5mm

● LAN4 規格

型式	最大推力 (N)	最大拉力 (N)	最大自鎖力 (N)	速度 (mm/s) 負荷=最大/負荷=0		標準行程 (mm) : S						額定運轉率%	最大電流 (A)		
				3.5	7	100	150	200	250	300	350		400	12VDC	24VDC
LAN4-1	3500	3500	3500	3.5	7	100	150	200	250	300	350	400	10	12	5
LAN4-2	3000	3000	3000	4.2	9	100	150	200	250	300	350	400	10	12	5
LAN4-3	2000	2000	2000	7	13	100	150	200	250	300	350	400	10	12	5
LAN4-4	1500	1500	1500	11	20	100	150	200	250	300	350	400	10	12	5

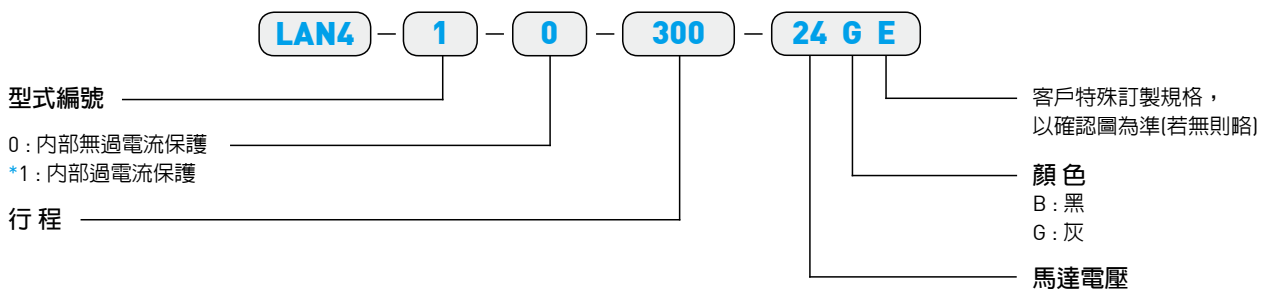


\*註：以上測試數據為搭配電源供應器(24 VDC)測試結果。



\*註：以上測試數據為搭配電源供應器(12 VDC)測試結果。

● 編號說明

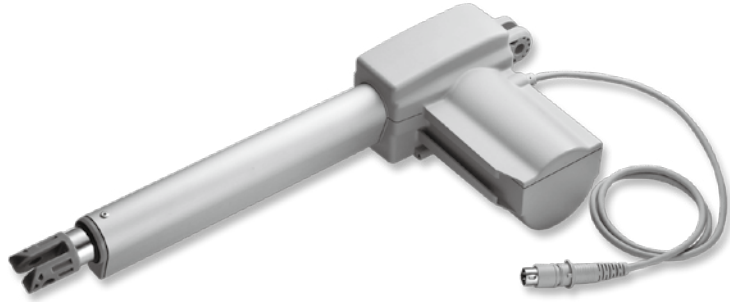


\*註：機構行程極限處，內部過電流跳脫以停止線性致動器。

# 8.

## HIWIN LAN 系列 (5)

### LAN5



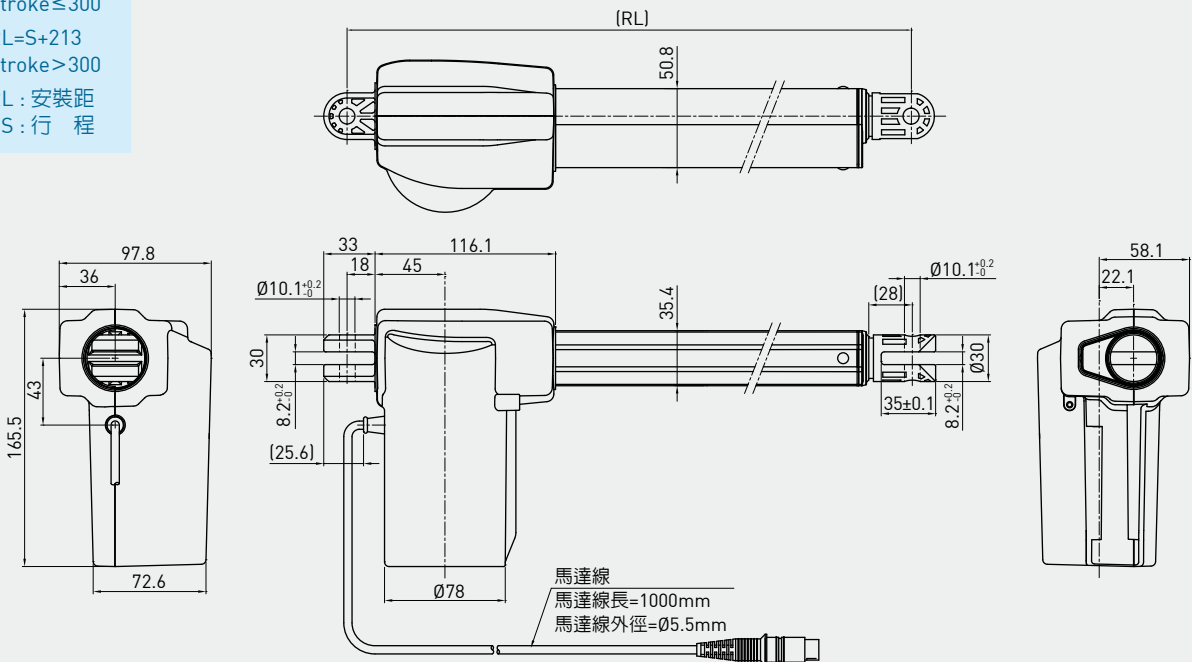
螺桿型式	愛克姆螺桿
重量*	1.96 kg
防護等級	IP54
搭配控制器	各機種均可搭配 [* 需注意控制器接頭型式 : Audio / DIN 4PIN]
操作溫度	+5°C ~ -40°C

位置回饋規格 (Hall Sensor)			
輸入電壓	24VDC	12VDC	5VDC
輸出	高準位 24VDC 低準位 0.2v/10mA sink (NPN)	高準位 12VDC 低準位 0.2v/10mA sink (NPN)	TTL

\* 行程 : 200mm

- \* 選用 :
- (1) 位置回饋裝置-Hall Sensor
  - (2) 安全螺帽
  - (3) 防夾手裝置(只有推的方向)
  - (4) 後固定座孔轉0°,45°,90° 與 135°
  - (5) IP65; IP66
  - (6) 前後固定座孔Ø12.1mm
  - (7) 快速鬆脫(IP54)

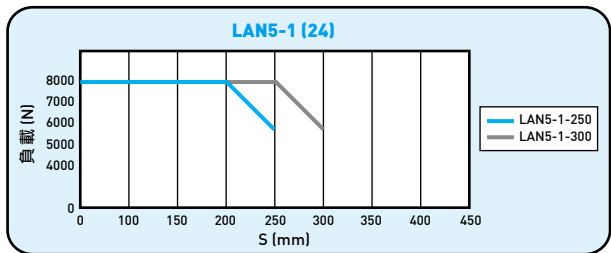
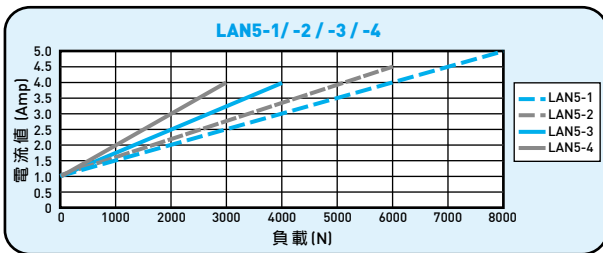
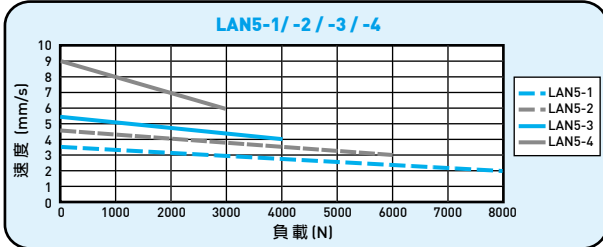
- RL=S+163  
Stroke≤300
- RL=S+213  
Stroke>300
- RL : 安裝距
- S : 行程



● LAN5(24V) 規格

型式	最大推力 (N)	最大拉力 (N)	最大自鎖力 (N)	速度 (mm/s) 負荷=最大/負荷=0	標準行程 (mm) : S	額定運轉率%	最大電流 (A) 24VDC	位置回饋解析度 (mm/脈波)
LAN5-1	8000	4000	6000	2 3.5	100 150 200 250 300	10	5	0.08
LAN5-2	6000	4000	5000	3 4.5	100 150 200 250 300	10	4.5	0.10
LAN5-3	4000	3000	4000	4 5.5	100 150 200 250 300	10	4	0.14
LAN5-4	3000	2000	1500	6 9	100 150 200 250 300	10	4	0.22

\*註：LAN5-1行程250~300mm，最大推力請參照右下圖所示

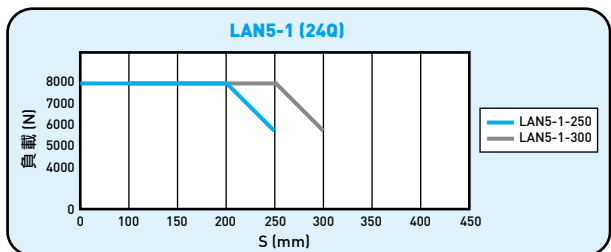
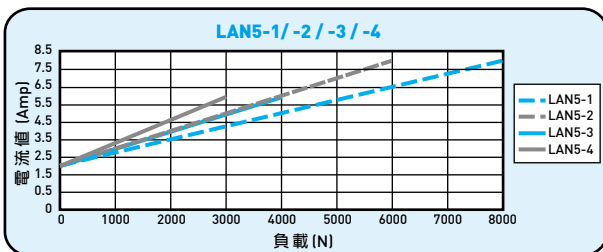
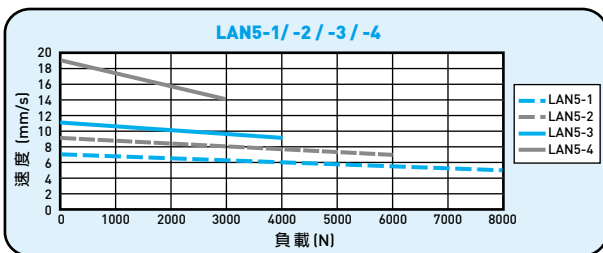


\*註：以上測試數據為搭配電源供應器(24 VDC)測試結果。

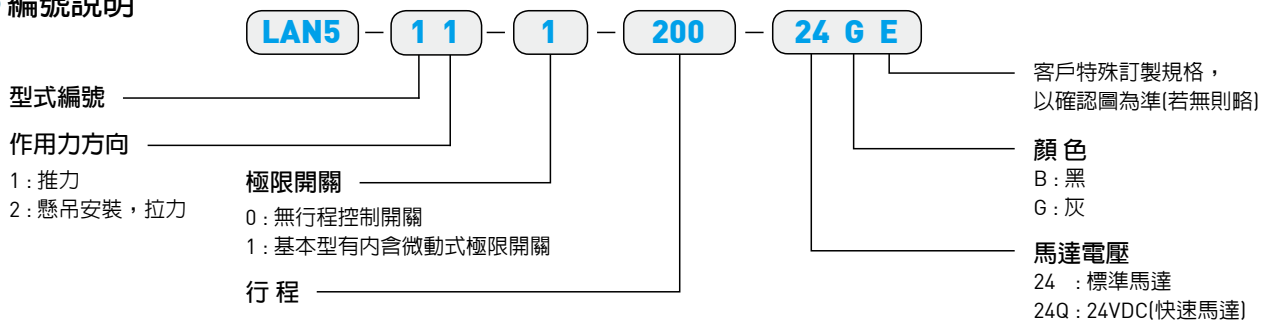
● LAN5(24Q) 規格

型式	最大推力 (N)	最大拉力 (N)	最大自鎖力 (N)	速度 (mm/s) 負荷=最大/負荷=0	標準行程 (mm) : S	額定運轉率%	最大電流 (A) 24VDC	位置回饋解析度 (mm/脈波)
LAN5-1	8000	4000	6000	5 7	100 150 200 250 300	10	8	0.08
LAN5-2	6000	4000	5000	7 9	100 150 200 250 300	10	8	0.10
LAN5-3	4000	3000	4000	9 11	100 150 200 250 300	10	6	0.14
LAN5-4	3000	2000	1500	14 19	100 150 200 250 300	10	6	0.22

\*註：LAN5-1行程250~300mm，最大推力請參照右下圖所示



● 編號說明



# 9.

## HIWIN LAC3 系列

LAC3

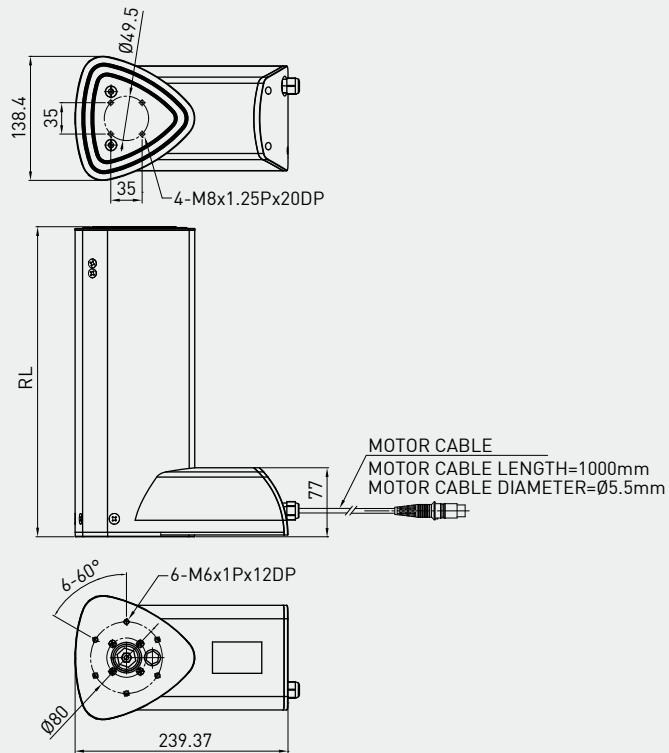


螺桿型式	愛克姆螺桿
重量*	8.1 kg
防護等級	IP54
搭配控制器	各機種均可搭配 (* 需注意控制器接頭型式: Audio / DIN 4PIN)
操作溫度	+5°C ~40°C

\* 行程: 400mm  
\* 選用: 位置回饋裝置: 電位計



• RL=171+S/2  
RL: 安裝距  
S: 行程



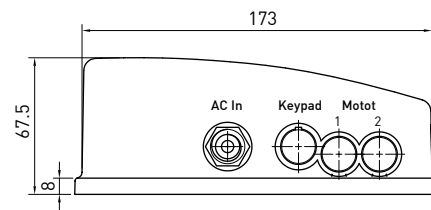
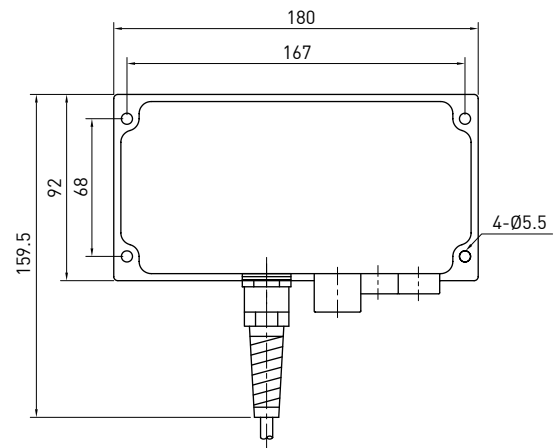


# 10.

## HIWIN 1 軸控制器

### LAK2LR

CE



輸入電壓	AC 100/110/220/230V
輸出功率	108VA(24VDC)max
保護等級*	IP54
額定運轉率	10%
操作溫度	+5°C ~40°C

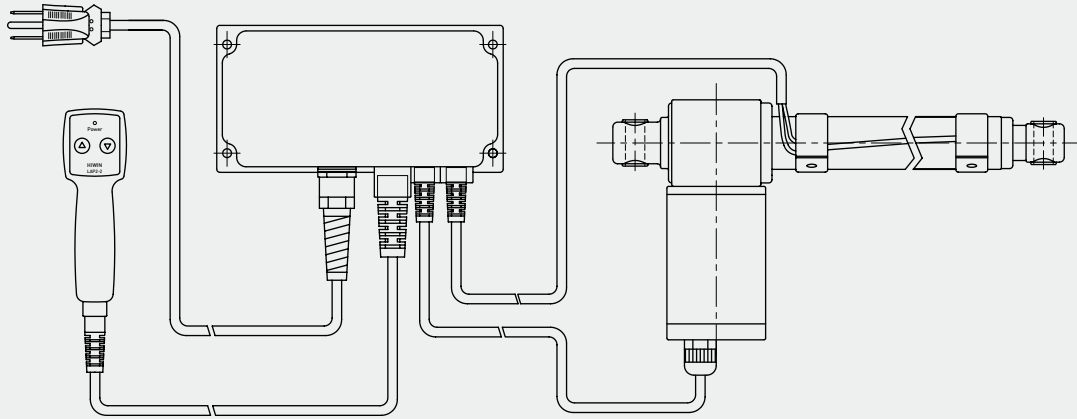
\* 選用：IP66

### ● LAK2LR的特性

- 控制單軸含有外部極限開關的線性致動器
- 過電流保護裝置
- 繼電器火花延遲保護
- 電源線標準線長：4M(米)



## ● LAM, LAN2使用外部極限與LAK2LR示意圖



## ● 編號說明

## LAK2LR - G - 110 - B E

客戶特殊訂製規格	None E = 以確認圖為準
顏色	B : 黑色 G : 灰色
輸入電壓源	100 : AC100V; 110 : AC110V 220 : AC220V; 230 : AC230V
線性致動器型式	G : LAM-1/-2/-1A; LAN2

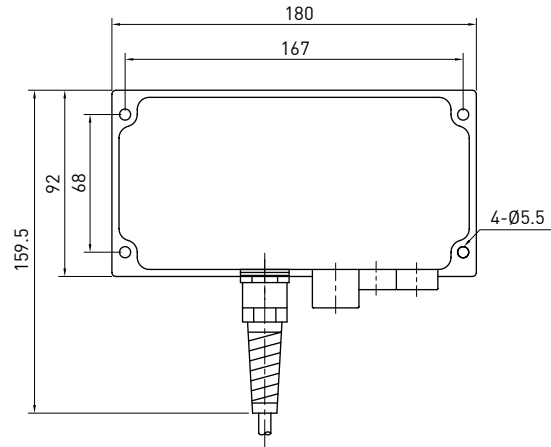
\* 選擇過載電流，請參考第47頁。

\* 連接之按鈕盒規格與LAK2LR不相同。

# 11.

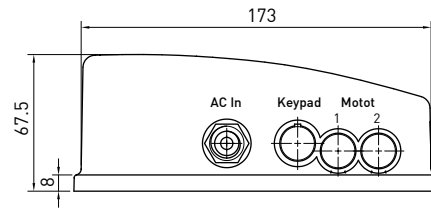
## HIWIN 2 軸控制器

### LAK2



輸入電壓	AC 100/110/220/230V
輸出功率	108VA(24VDC)max
保護等級*	IP54
額定運轉率	10%
操作溫度	+5°C ~40°C

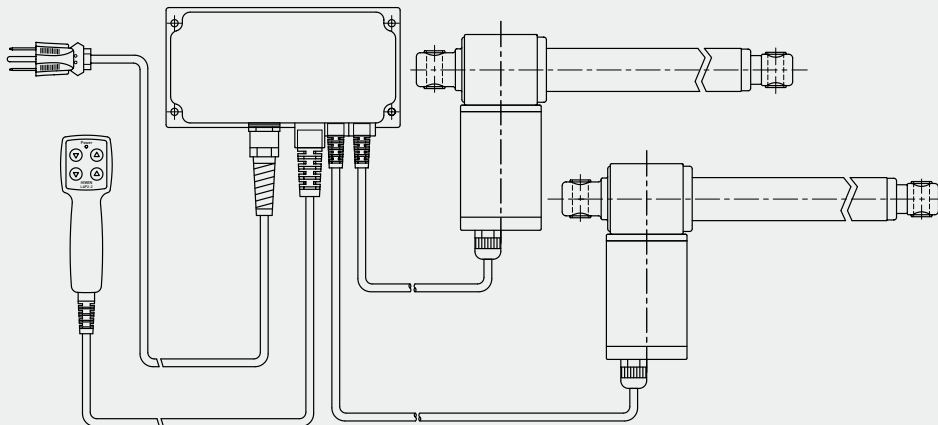
\* 選用：(1) IP66  
 (2) DC 12V / 24V In & Out



### ● LAK2的特性

- 可選擇控制一軸或二軸線性致動器
- 過電流保護裝置
- 電源線標準線長：4M(米)
- 繼電器火花延遲保護

### ● LAK2適用於LAS, LAS3, LAS4, LAM, LAN1, LAN2, LAN4



## ● 編號說明

## LAK2 - B 0 - 110 - B E

客戶特殊訂製規格	None E = 以確認圖為準
顏色	B : 黑色 G : 灰色
輸入電壓源	100 : AC100V; 110 : AC110V 220 : AC220V; 230 : AC230V
第二軸	0 : No A : LAS4-1 B : LAS-1; LAS3-1 C : LAS-2; LAS3-2; LAS4-2 E : LAN4 G : LAM-1/-2/-1A; LAN2
第一軸	A : LAS4-1 B : LAS-1; LAS3-1 C : LAS-2; LAS3-2; LAS4-2 E : LAN4 G : LAM-1/-2/-1A; LAN2

\* 選擇過載電流，請參考第47頁。

## LAK2 - E 0 - 12 - B E

客戶特殊訂製規格	None E = 以確認圖為準
顏色	B : 黑色 G : 灰色
輸入電壓源	12 : 12VDC 24 : 24VDC
第二軸	0 : No A : LAS4-1 B : LAS-1; LAS3-1 C : LAS-2; LAS3-2; LAS4-2 E : LAS-1(12V); LAS3-1(12V/); LAS4-1(12V) F : LAS-2(12V); LAS3-2(12V) G : LAM-1/-2/-1A; LAN2 L : LAN1-1/-2/-3(12V); LAM-1/-2/-1A
第一軸	A : LAS4-1 B : LAS-1; LAS3-1 C : LAS-2; LAS3-2; LAS4-2 E : LAS-1(12V); LAS3-1(12V); LAS4-1(12V) F : LAS-2(12V); LAS3-2(12V) G : LAM-1/-2/-1A; LAN2 L : LAN1-1/-2/-3(12V); LAM-1/-2/-1A

\* 選擇過載電流，請參考第47頁。

\* 標準出線：1m長，尾端為散線。

## 11.

## HIWIN 2 軸控制器

## LAK2BN



輸入電壓	AC 100/110/220/230V
輸出功率	144VA(24VDC)max
保護等級*	IP54
額定運轉率	10%
操作溫度	+5°C ~40°C

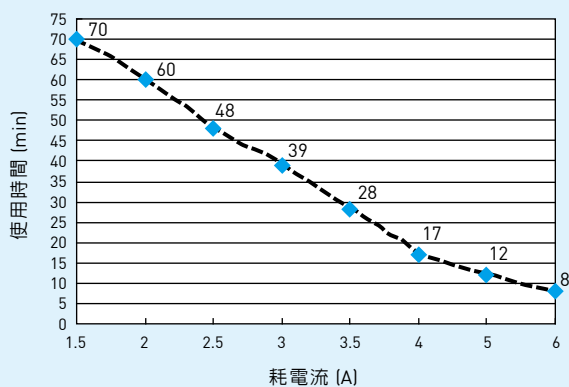
- \* 選用：(1) IP66  
(2) 可提供客製軟體  
(3) 可2軸同動  
(4) 可2軸同步(致動器必須加裝位置回饋裝置)

## ● LAK2BN的特性

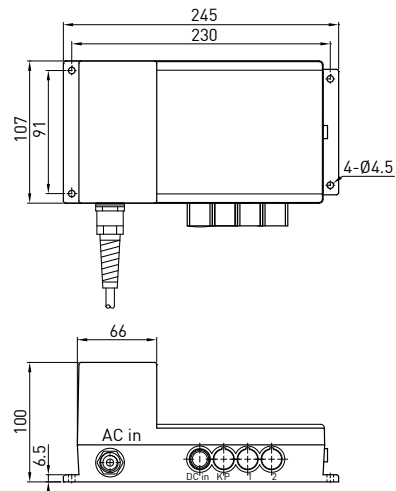
- 可選擇控制一軸或二軸線性致動器
- 體積小
- 過電流保護裝置
- 緩啟動功能
- 標準電源長度：4M(米)
- 電池自動回充功能
- 電池電量不足時自動警報功能
- 電池容量1.3Ah(12VDCx2)
- 電池(選用：2.9Ah, 12VDCx2)
- 繼電器火花延遲保護

\* 注意事項：第一次使用時，請先充電8小時。

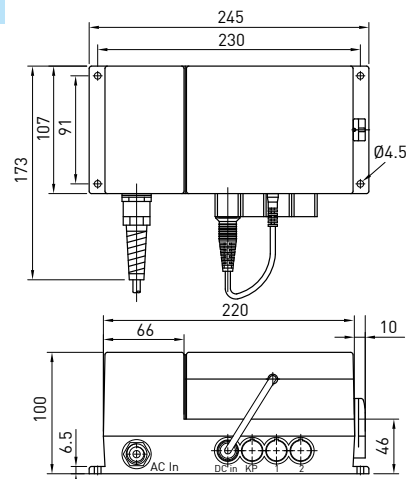
電流對在不同負載時之使用時間 (1.3Ah)



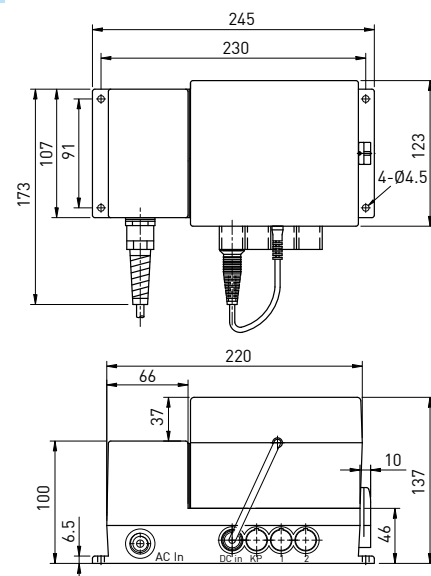
(0) 未使用電池時



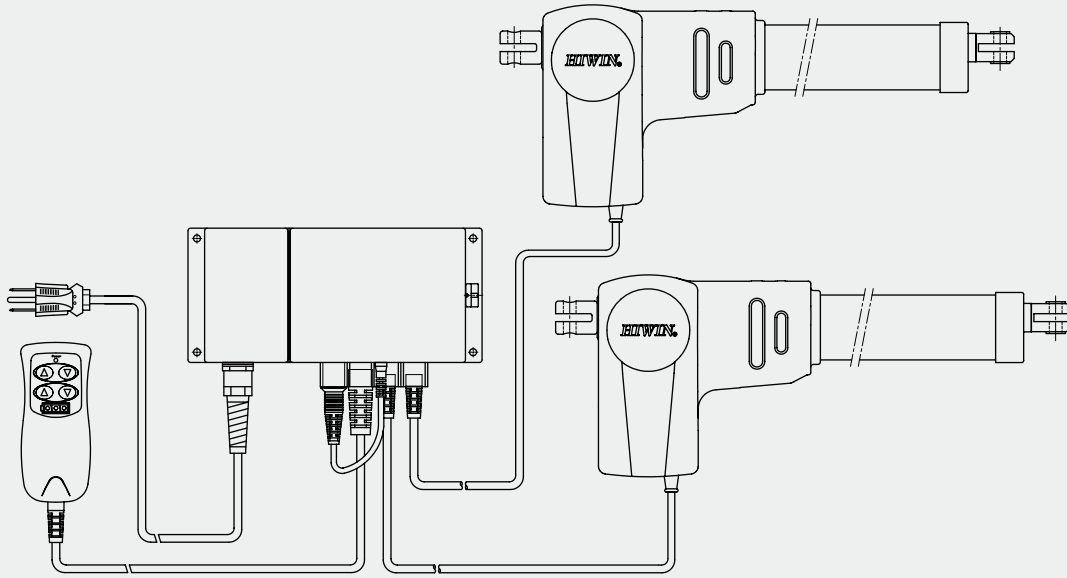
(1) 選用 1.3Ah 電池時



(2) 選用 2.9Ah 電池時



- 適用於LAS, LAS3, LAS4, LAM3, LAN1, LAN4但僅LAN1可以和LAK2BN結合



● 編號說明(LAK2BN)

**LAK2BN - 1 - D 0 - 110 - B E**

客戶特殊訂製規格	None E = 以確認圖為準
顏色	B : 黑色 G : 灰色
輸入電壓源	100 : AC100V; 110 : AC110V 220 : AC220V; 230 : AC230V
第二軸	0: None A: LAS4-1 B: LAS-1; LAS3-1 C: LAS-2; LAS3-2; LAS4-2 D: LAN1-1/-2; LAM3-3/-4; LAN5-2/-3/-4 E: LAM3-2; LAN4; LAC3-1; LAN5-1
第一軸	A: LAS4-1 B: LAS-1; LAS3-1 C: LAS-2; LAS3-2; LAS4-2 D: LAN1-1/-2; LAM3-3/-4; LAN5-2/-3/-4 E: LAM3-2; LAN4; LAC3-1; LAN5-1
電池	0 : None Battery box 1 : 1.3Ah 2 : 2.9Ah

\* 選擇過載電流，請參考第47頁。

# 11.

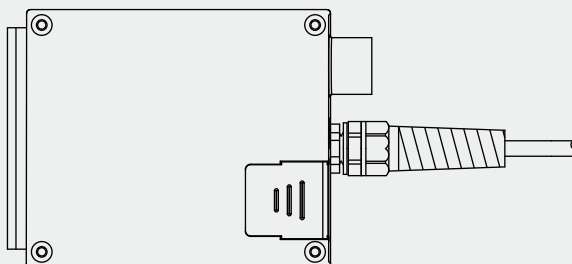
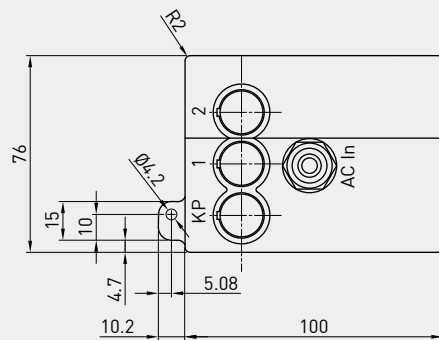
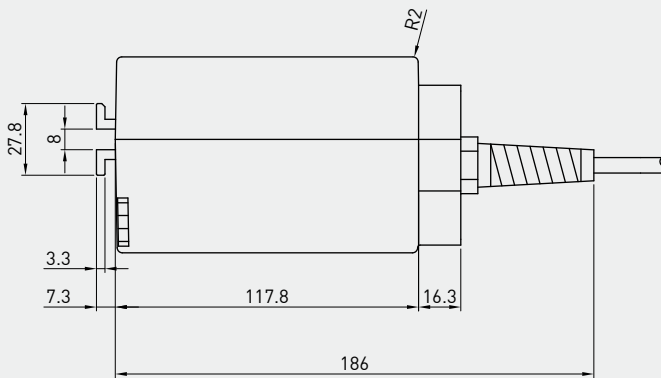
## HIWIN 2 軸控制器

### LAK2D



輸入電壓	AC 100/110/220/230V [50/60Hz]
輸出功率	108VA(24VDC)max
保護等級*	IP54
額定運轉率	10%
操作溫度	+5°C ~-40°C

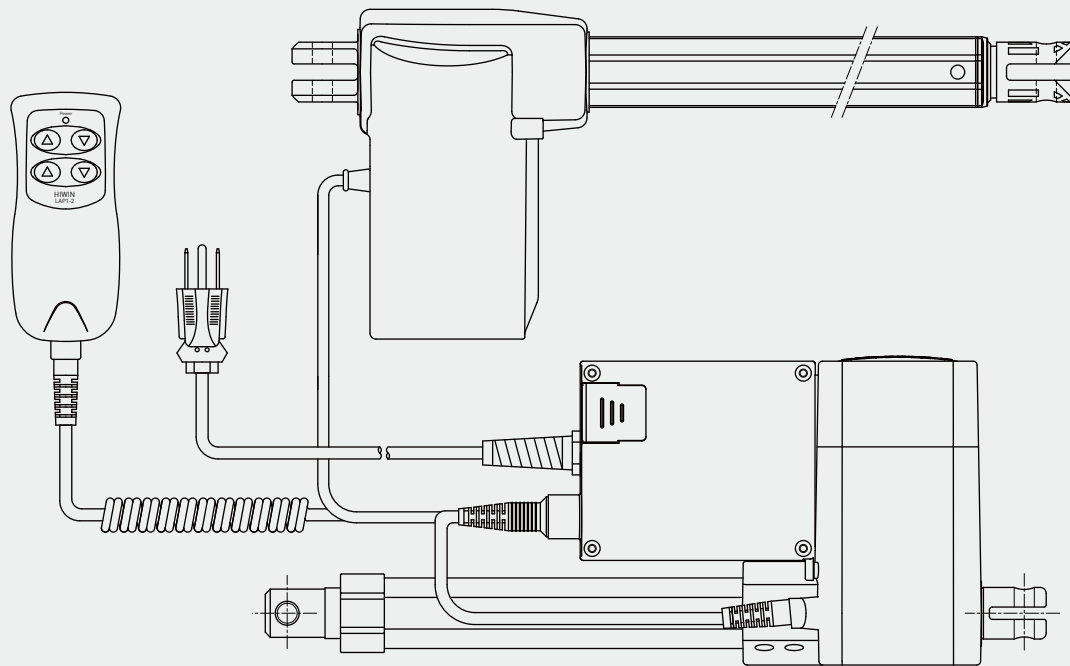
\* 選用：IP66



## ● LAK2D的特性

- 可選擇控制一軸或二軸線性致動器
- 標準電源長度：4M(米)
- 過電流保護
- 電源臨時中斷時可放入兩個9伏特之方型鹼性電池讓負載下降  
(放入電池於LAK2D內，IP等級為54)
- 可嵌入LAM3或LAN5本體內側

## ● 適用於LAS, LAS3, LAS4, LAM3, LAN1, LAN5但僅LAM3及LAN5可和LAK2D結合



## ● 編號說明

**LAK2D - 1 - D 0 - 110 - G E**

客戶特殊訂製規格	None E = 以確認圖為準
顏色	B: 黑色 G: 灰色 W: 白色
輸入電壓源	100 : AC100V; 110 : AC110V 220 : AC220V; 230 : AC230V
第二軸	0: No B: LAS-1; LAS3-1 C: LAS-2; LAS3-2; LAS4-2 D: LAN1-1/-2; LAM3-3/-4; LAN5-2/-3/-4 E: LAM3-2; LAN4; LAC3-1; LAN5-1 F: LAN1-1/-2/-3(24Q); LAM3-1
第一軸	B: LAS-1; LAS3-1 C: LAS-2; LAS3-2; LAS4-2 D: LAN1-1/-2; LAM3-3/-4; LAN5-2/-3/-4 E: LAM3-2; LAN4; LAC3-1; LAN5-1 F: LAN1-1/-2/-3(24Q); LAM3-1
電池	0: No 1: 9伏特鹼性電池

\* 選擇過載電流，請參考第47頁。

# 11.

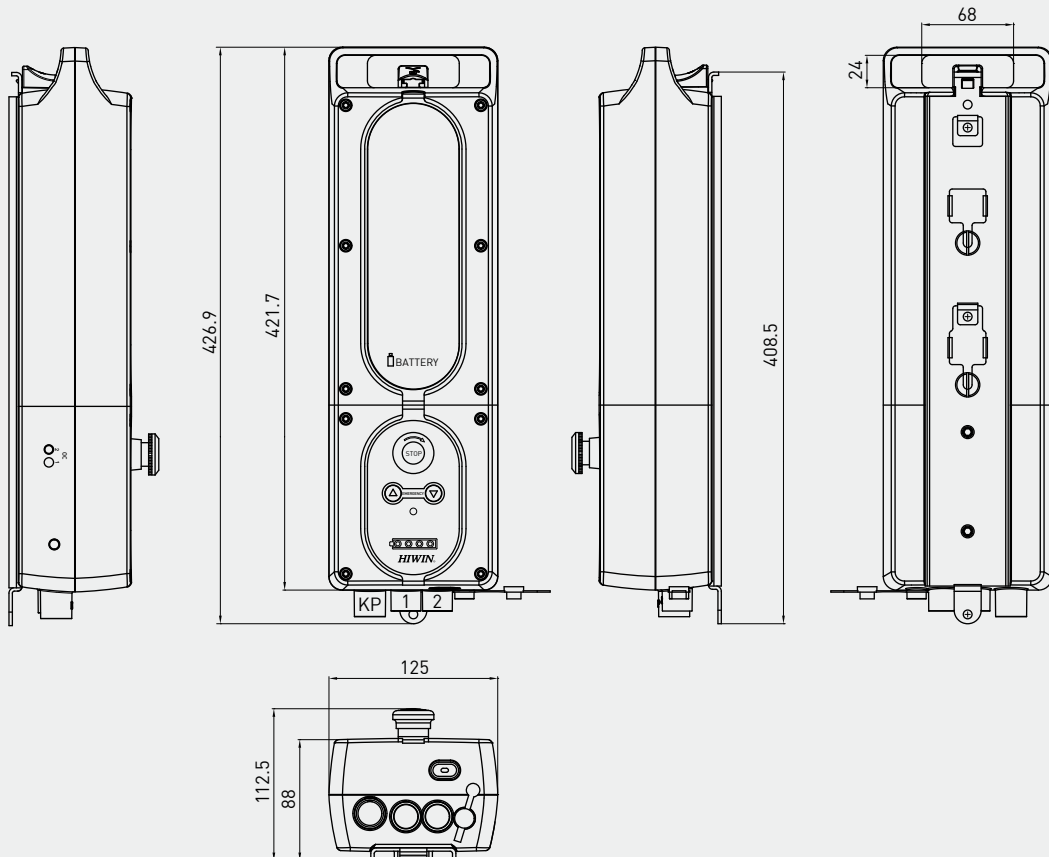
## HIWIN 2 軸控制器

### LAK2J



輸出功率	DC 24V
保護等級*	IP54
額定運轉率	10%
操作溫度	+5°C ~40°C

\* 選用：(1) IP66  
 (2) 可提供客製軟體

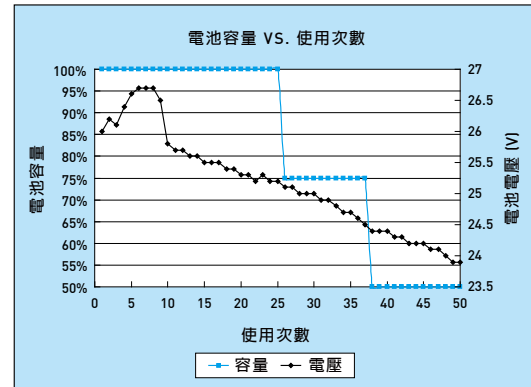




● LAK2J的特性

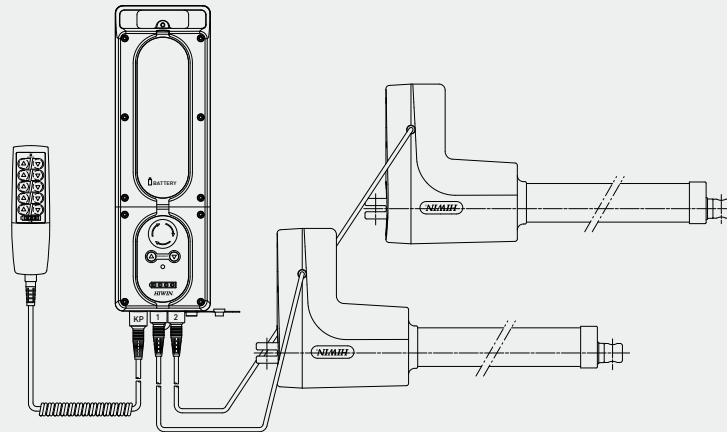
- 可攜帶式設計(電池驅動)
  - 可選擇控制一軸或二軸線性致動器
  - 緊急停止開關
  - 面板緊急操作控制
  - 過電流保護裝制
  - 緩啟動 / 停止功能
  - 標準電源長度: 4M(米)
  - 電池充電時需搭配LAKCH充電器
  - 電池電量不足時自動警報功能
  - 電池容量4.5Ah
  - 面板LED燈電池容量顯示
  - 繼電器火花延遲保護
- \* 注意事項 : 1.第一次使用時,請先充電12小時  
2.充電中請勿使用

● 電池特性



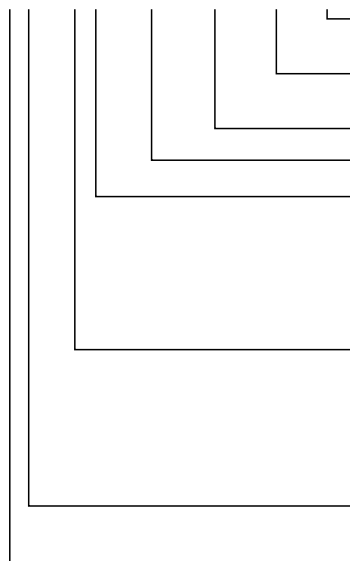
\* 以上測試數據為5A負載之狀況。

● 適用於LAN3, LAN1系列的控制器



● 編號說明

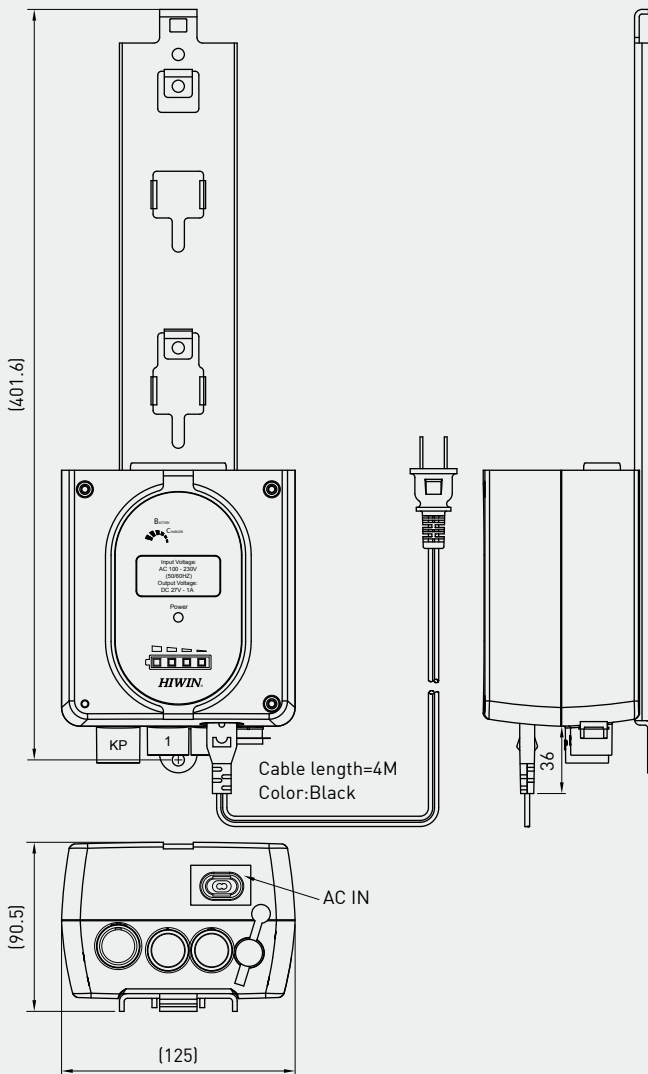
LAK2J - 11 - HH - 01 - 24 - W - E



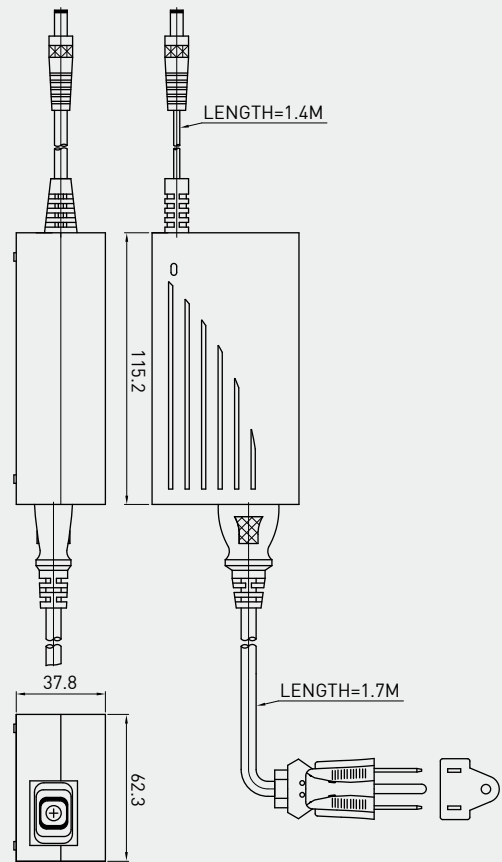
客戶特殊訂製規格	None E = 以確認圖為準
顏色	G : 灰色 W : 白色
輸出電壓	DC : 24V
軟體功能	01 : 標準
第二軸	C: LAI-1 D: LAM3-3/-4; LAN1-1/-2; LAI-1A; LAN5-2/-3/-4 E: LAM3-2; LAN4; LAC3-1; LAN5-1 F: LAM3-1; LAN1-1/-2/-3/-4(24Q) G: LAN2; LAM-1/-2/-1A H: LAN3
第一軸	C: LAI-1 D: LAM3-3/-4; LAN1-1/-2; LAI-1A; LAN5-2/-3/-4 E: LAM3-2; LAN4; LAC3-1; LAN5-1 F: LAM3-1; LAN1-1/-2/-3/-4(24Q) G: LAN2; LAM-1/-2/-1A H: LAN3
Power	1: DC in charger by LAKCH-A 2: AC in charger(100~230VAC, 50~60HZ)
電池	1 : 4.5Ah

• **Charger/Battery**

Charger : LAKCH-B



Charger : LAKCH-A



● **編號說明**

**LAKCH - A - 24 - B**

顏色	B: 黑色
輸出電壓	DC: 24V
External charger for LAK2J-11	

**LAKCH - B - 24 - W E**

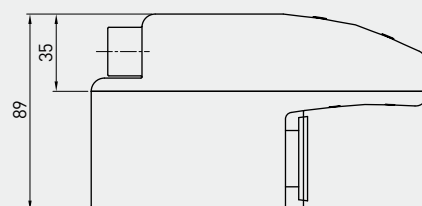
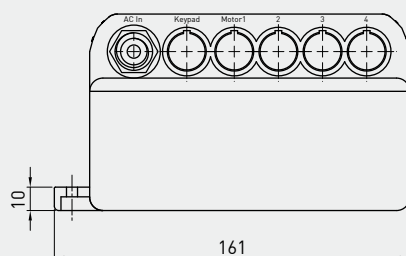
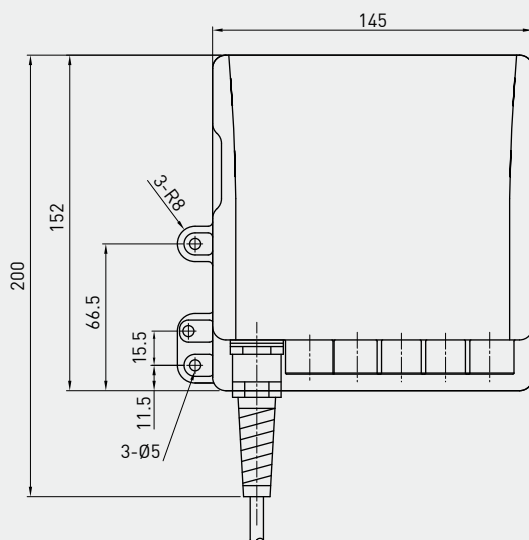
客戶特殊訂製規格	None E = 以確認圖為準
顏色	G : 灰色 W : 白色
輸出電壓	DC: 24V
Wall charger	

## 12.

**HIWIN 3 軸控制器****LAK4**

輸入電壓	AC 100/110/120/220/ 230V(50/60Hz)
輸出功率	72.5VA(24VDC)max
保護等級*	IP54
額定運轉率	10%
操作溫度	+5°C ~40°C

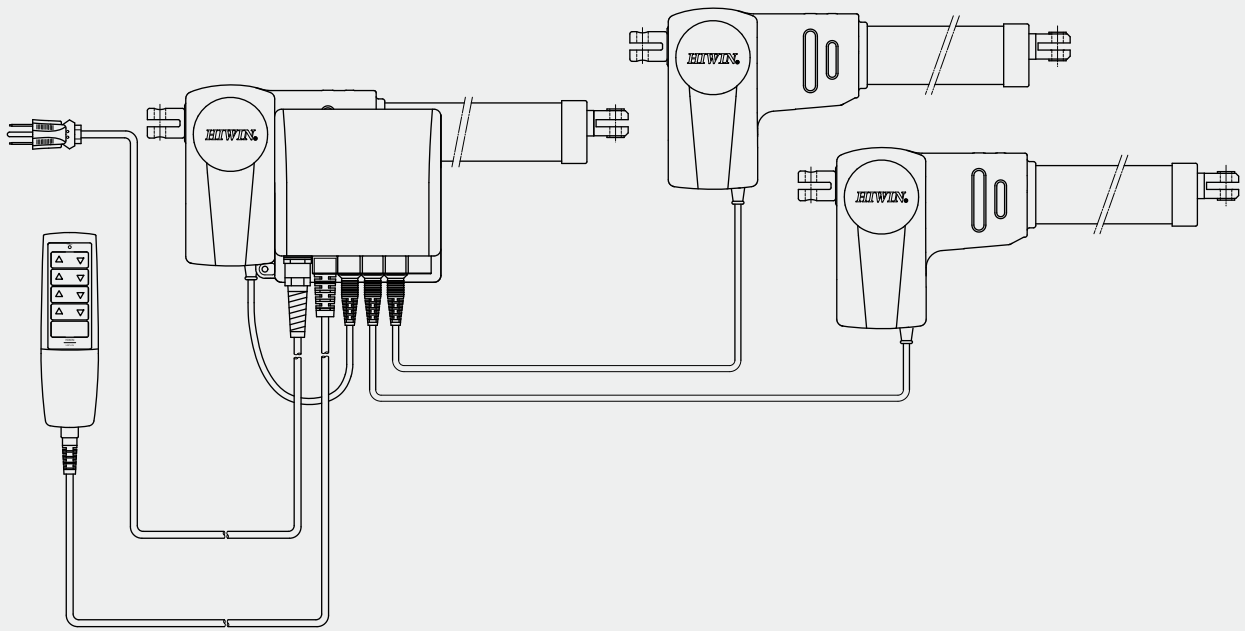
\* 選用：IP66



### ● LAK4的特性

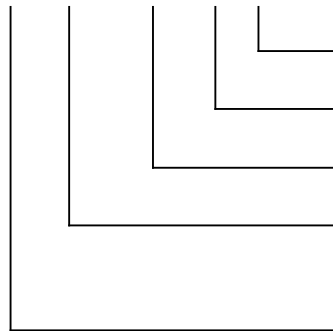
- 可選擇控制一軸至三軸線性致動器
- 可以嵌入LAN1本體內側
- 電源線標準線長：4M(米)

### ● 適用於LAN1, LAM3系列的控制器，但僅LAN1可和LAK4結合



### ● 編號說明

**LAK4 - D 000 - 110 - B E**



客戶特殊訂製規格	None E = 以確認圖為準
顏色	B : 黑色 G : 灰色
輸入電壓源	100 : AC100V; 110 : AC110V 220 : AC220V; 230 : AC230V
第二軸~第四軸	0: No D: LAN1-1/-2; LAM3-3/-4; LAN5-2/-3/-4 E: LAM3-2; LAN4; LAC3-1; LAN5-1 F: LAN1-1/-2/-3(24Q); LAM3-1
第一軸	D: LAN1-1/-2; LAM3-3/-4; LAN5-2/-3/-4 E: LAM3-2; LAN4; LAC3-1; LAN5-1 F: LAN1-1/-2/-3(24Q); LAM3-1

\* 使用於4軸之控制運用，請參考LAK4N控制器。

# 12.

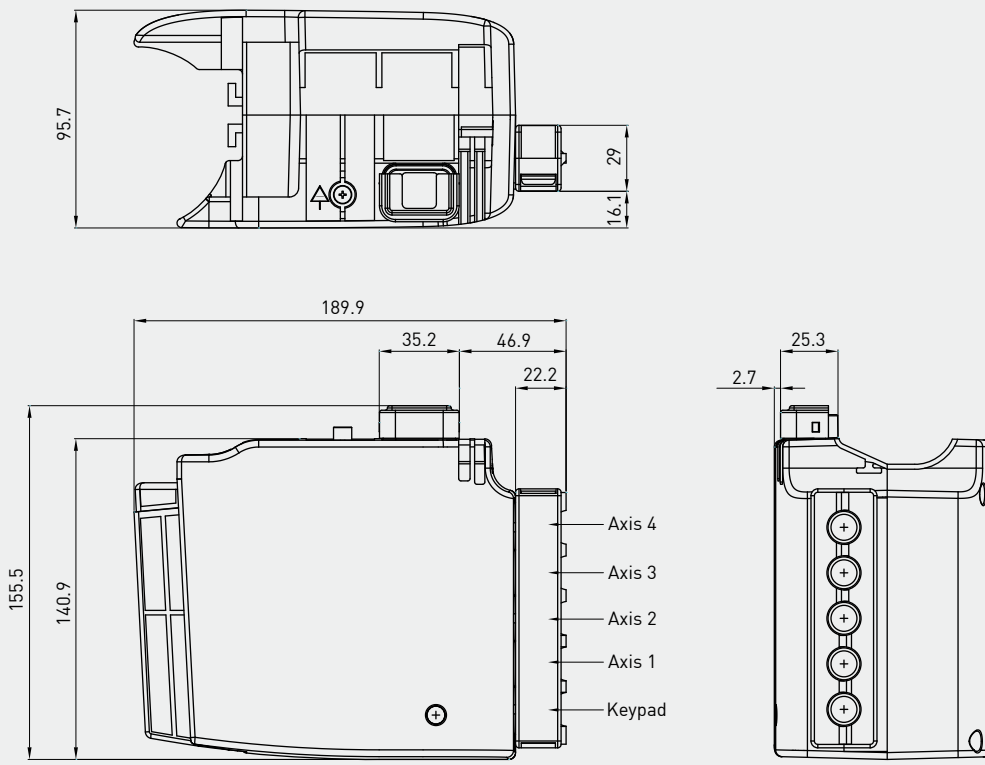
## HIWIN 4 軸控制器

LAK4D



輸入電壓	AC 100/110/120/220/230V(50/60Hz)
輸出功率	72.5VA(24VDC)max
保護等級*	IP54
額定運轉率	10%
操作溫度	+5°C ~40°C

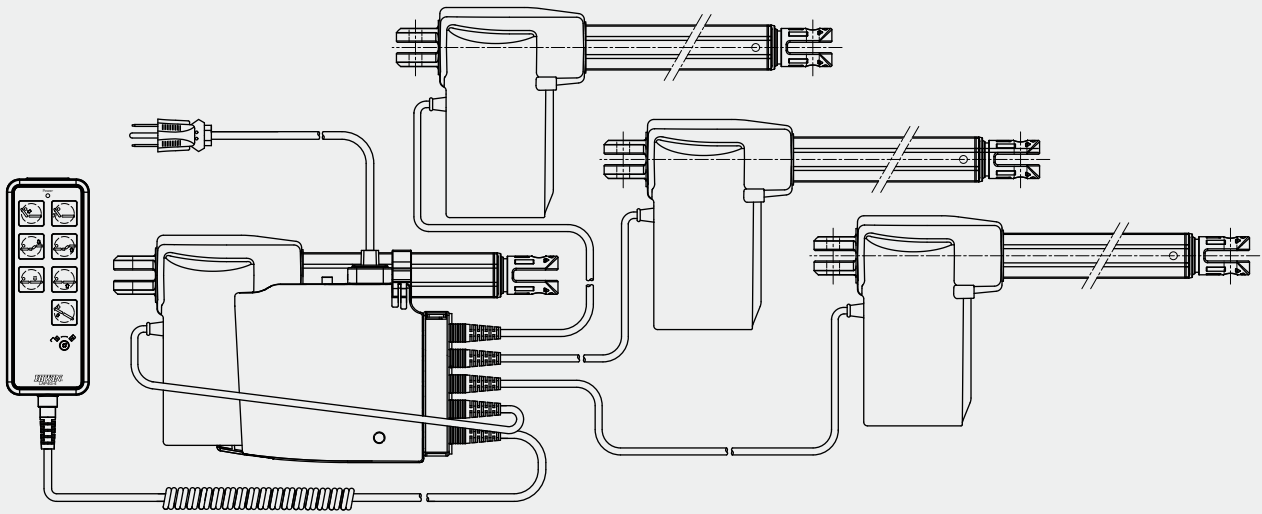
\* 選用 : (1) IP66  
(2) Output Power:144/216VA



## ● LAK4D的特性

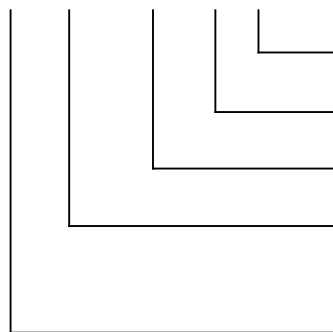
- 可選擇控制一軸至四軸線性致動器
- 電源線標準線長：4M(米)
- Detachable cable retainer (protection against accidental unplugging)
- Removable AC power cable.
- External ground and LED power display.
- Can be mounted directly on the LAN5. (LAN5 min. RL must be greater than 300mm)

## ● 適用於LAN1, LAN5, LAM3系列的控制器，但僅LAN5可和LAK4D結合



## ● 編號說明

**LAK4D - D 000 - 110 - G E**



客戶特殊訂製規格	None E = 以確認圖為準
顏色	B : 黑色 G : 灰色
輸入電壓源	100: AC100V; 110: AC110V 220: AC220V; 230: AC230V
第二軸~第四軸	0: None D: LAN1-1/-2; LAM3-3/-4; LAN5-2/-3/-4 E: LAM3-2; LAN4; LAC3-1; LAN5-1 F: LAN1-1/-2/-3(24Q); LAM3-1
第一軸	D: LAN1-1/-2; LAM3-3/-4; LAN5-2/-3/-4 E: LAM3-2; LAN4; LAC3-1; LAN5-1 F: LAN1-1/-2/-3(24Q); LAM3-1

## 12.

## HIWIN 4 軸控制器

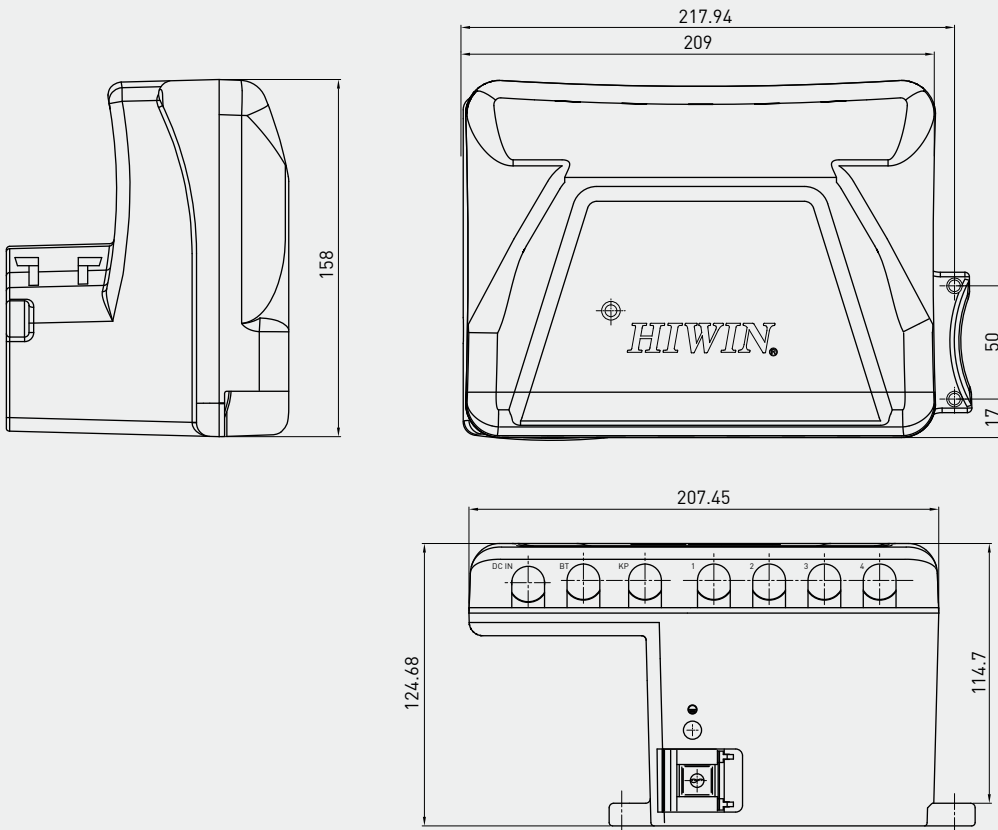
LAK4N

CE



輸入電壓	AC 100/110/220/230V
輸出功率	216VA(DC 24V)Max
保護等級*	IP54
額定運轉率	10%
操作溫度	+5°C ~40°C

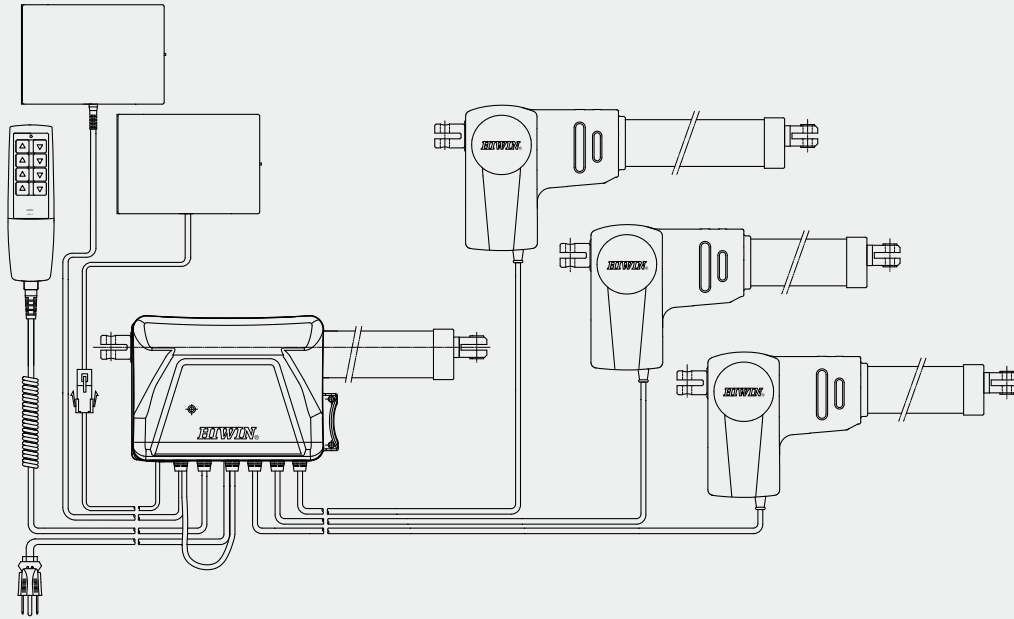
- \* 選用：(1) IP66  
 (2) 可提供客製軟體  
 (3) 可做兩軸同動功能。  
 (4) 可做兩軸同步功能(致動器必須加裝位置回饋)



## ● LAK4N的特性

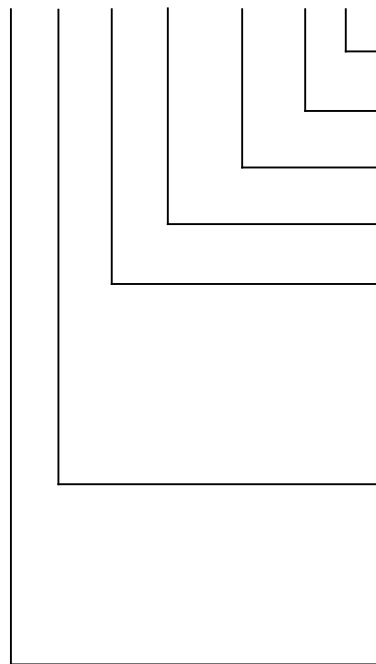
- 可選擇控制一軸至四軸線性致動器
- 標準電源長度：4M(米)
- 防接頭脫落勁能保護裝置
- 可外接電池(LAKB)作為備用驅動電源
- 本體LED接電顯示
- 繼電器火花延遲保護
- 過電流保護裝置
- 可拔插式主電源線
- 緩啟動/停止功能
- 可外接AC變壓器提供額外驅動功率
- 可嵌入LAN1本體內側

## ● 適用於LAN1, LAM, LAM3, LAN3和LAN5，但僅LAN1可和LAK4N結合



## ● 編號說明

### LAK4N - 1 - C000 - 01 - 110 - G E



客戶特殊訂製規格	None E = 以確認圖為準
顏色	B: 黑色 G: 灰色
輸入電壓源	100: AC100V; 110: AC110V 220: AC220V; 230: AC230V
Type	01: Standard software 02: Custom software
第四軸	0: None C: LAI-1 D: LAN1-1/-2; LAM3-3/-4; LAI-1A; LAN5-2/-3/-4 E: LAM3-2; LAN4; LAC3-1; LAN5-1 F: LAN1-1/-2/-3/-4(24Q); LAM3-1 G: LAM-1/-2/1A; LAN2 H: LAN3 J: LAN3-1/-2/-3(24Q)
第一軸~第三軸	C: LAI-1 D: LAN1-1/-2; LAM3-3/-4; LAI-1A; LAN5-2/-3/-4 E: LAM3-2; LAN4; LAC3-1; LAN5-1 F: LAN1-1/-2/-3/-4(24Q); LAM3-1 G: LAM-1/-2/1A; LAN2 H: LAN3 J: LAN3-1/-2/-3(24Q)
外接電池/電源	0: No 1: 1.3Ah 電池 2: 2.9Ah 電池 3: 外部Power(216VA變壓器) 4: 2.9Ah電池及外部Power(216VA變壓器)

\* 選擇過載電流，請參考第47頁。

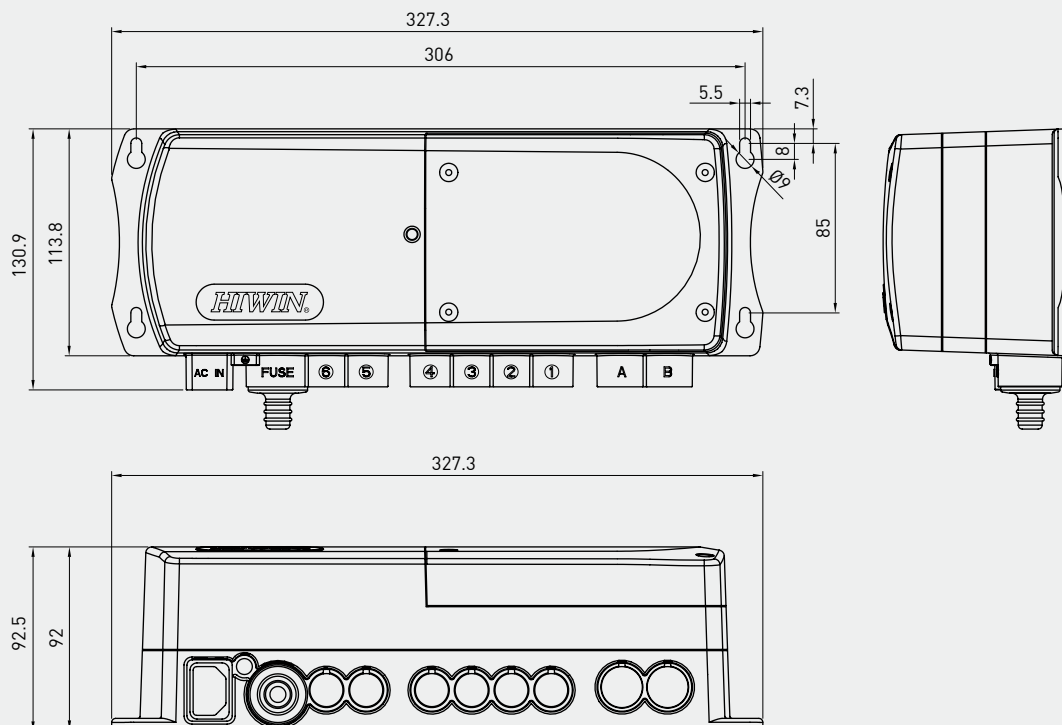


## 13.

**HIWIN 6 軸控制器****LAK6B**

輸入電壓	AC 100/110/220/230V
輸出功率	216VA(24VDC)max
保護等級*	IP54
額定運轉率	10%
操作溫度	+5°C ~40°C

\* 選用：(1) IP66  
(2) 提供客製軟體

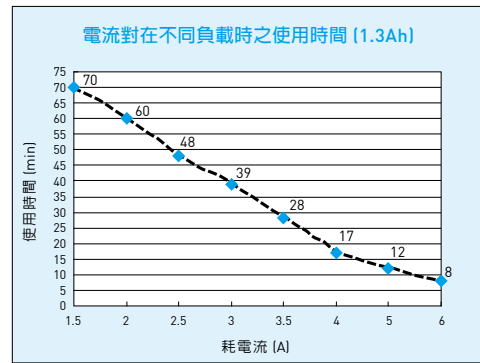


● LAK6B的特性

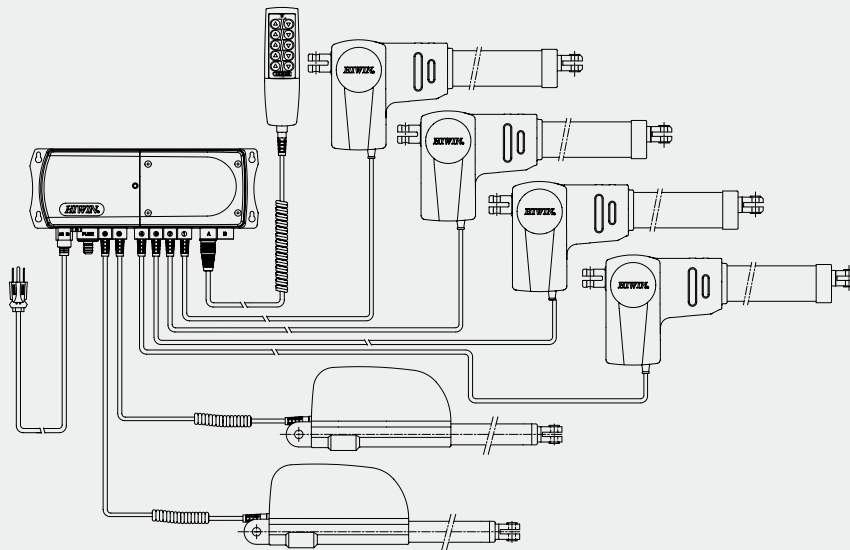
- 可選擇控制一到六軸致動器
- 緩啟動功能
- 可抽換式電池回充功能
- 自動省電裝置
- 可抽換式保險絲
- 具有外接式接地
- 繼電器火花延遲保護
- 過電流保護
- 電源線標準線長: 4 M(米)
- 電池電量不足時自動警報功能
- 電池容量 1.3 Ah(12VDCx2)
- 備用保險絲附於抽換座上
- LED 電源顯示

\* 注意事項：第一次使用時，請先充電8小時。

● 電池特性



● 適用於LAM, LAI-1/-1A, LAS, LAS3, LAS4, LAM, LAN1, LAN3



● 編號說明

LAK6B - 1 - D 0000 - 00 - 110 - G E

客戶特殊訂製規格	None E = 以確認圖為準
顏色	B : 黑色 G : 灰色
輸入電壓源	100: AC100V; 110: AC110V 220: AC220V; 230: AC230V
第二軸~第六軸	00: Standard 01: Custom software
第一軸	0: None A: LAS4-1 B: LAS-1; LAS3-1 C: LAS-2; LAS3-2; LAS4-2; LAI-1 D: LAN1-1/-2; LAM3-3/-4; LAI-1A; LAN5-2/-3/-4 E: LAM3-2; LAN4; LAC3-1; LAN5-1 F: LAN1-1/-2/-3/-4(24Q); LAM3-1 G: LAM-1/-2/-1A; LAN2 H: LAN3 J: LAN3-1/-2/-3(24Q)
電池	0: No 1: 1.3Ah

\* 選擇過載電流，請參考第49頁。

## ● 過載電流分類表

電流代號	過載設定值	致動器型號	控制器型號
A	2.5A	LAS4-1	LAK2; LAK2D; LAK2LR; AK2BN; LAK2J; LAK4; LAK4N; LAK4D; LAK6B
B	3.0A	LAS-1; LAS3-1	LAK2; LAK2D; LAK2LR; AK2BN; LAK2J; LAK4; LAK4N; LAK4D; LAK6B
C	4.0A	LAS-2; LAS3-2; LAS4-2; LAI-1(24V)	LAK2; LAK2LR; LAK2D; LAK2BN; LAK4; LAK4N; LAK6B
D	5.0A	LAM3-3/-4; LAN1-1/-2; LAI-1A(24V); LAN5-2/-3/-4	LAK2; LAK2D; LAK2LR; LAK2BN; LAK2J; LAK4; LAK4N; LAK4D; LAK6B
E(24V)	6.0A	LAM3-2; LAN4; LAC3-1; LAN5-1	LAK2D; LAK2BN; LAK2J; LAK4; LAK4N; LAK4D; LAK6B
E(12V)	6.0A	LAS-1(12V); LAS3-1(12V); LAS4-1(12V)	LAK2(DC)
F(24V)	7.0A	LAN1-1/-2/-3/-4(24Q); LAM3-1 LAN5-3/-4(24Q)	LAK2; LAK2D; LAK2LR; AK2BN; LAK2J; LAK4; LAK4N; LAK4D; LAK6B
F(12V)	7.0A	LAS-2(12V); LAS3-2(12V); LAS4-2(12V);	LAK2(DC)
G(24V)	8.0A	LAM-1/-2/-1A; LAN2; LAN5-1/-2(24Q)	LAK2; LAK2LR; LAK4N; LAK6B
G(12V)	8.0A	LAI-1(12V)	LAK2(DC)
H(24V)	9.0A	LAN3	LAK6B; LAK4N
H(12V)	9.0A	LAI-1A(12V)	LAK2(DC)
I	10A	保留	
J	12A	LAN3-1/-2/-3(24Q)	LAK4N; LAK6B
K	14A	保留	
L	15A	LAN1-1/-2/-3(12V); LAM-1/-2/-1A(12V), -2A(12V) LAM3(12V); LAN4(12V)	LAK2(DC)
Z	**A	特殊電流值(依特殊訂單處理)	

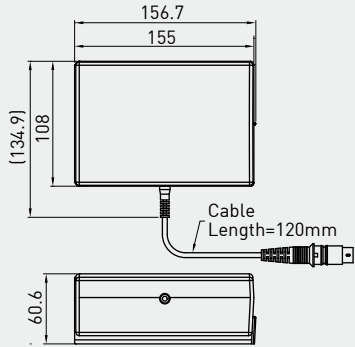
## ● LA Cable connector Vs. controller model

			Controller Model								
			LAK2LR	LAK2BN	LAK2D	LAK2	LAK2J	LAK4	LAK4D	LAK4N	LAK6B
Actuator Model		Normal connector	audio	4pin	4pin	audio	audio	4pin	4pin	4pin	4pin
	LAM	bare wire	to audio	to 4pin	to 4pin	to audio	to audio	to 4pin	to 4pin	to 4pin	to 4pin
	LAM3	4pin	to audio	normal	normal	to audio	to audio	normal	normal	normal	normal
	LAI	bare wire	to audio	to 4pin	to 4pin	to audio	to audio	to 4pin	to 4pin	to 4pin	to 4pin
	LAS	bare wire	to audio	to 4pin	to 4pin	to audio	to audio	to 4pin	to 4pin	to 4pin	to 4pin
	LAS3	bare wire	to audio	to 4pin	to 4pin	to audio	to audio	to 4pin	to 4pin	to 4pin	to 4pin
	LAS4	bare wire	to audio	to 4pin	to 4pin	to audio	to audio	to 4pin	to 4pin	to 4pin	to 4pin
	LAN1	4pin	to audio	normal	normal	to audio	to audio	normal	normal	normal	normal
	LAN2	audio	normal	to 4pin	to 4pin	normal	normal	to 4pin	to 4pin	to 4pin	to 4pin
	LAN3	4pin	to audio	normal	normal	to audio	to audio	normal	normal	normal	normal
	LAN4	audio	normal	to 4pin	to 4pin	normal	normal	to 4pin	to 4pin	to 4pin	to 4pin
	LAN5	4pin	to audio	normal	normal	to audio	to audio	normal	normal	normal	normal
LAC3	4pin	to audio	normal	normal	to audio	to audio	normal	normal	normal	normal	

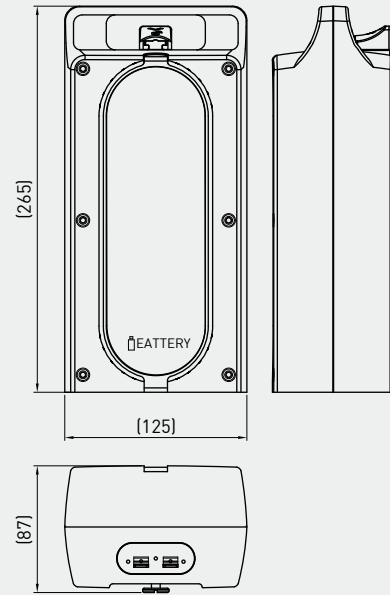
# 14.

## HIWIN 電池

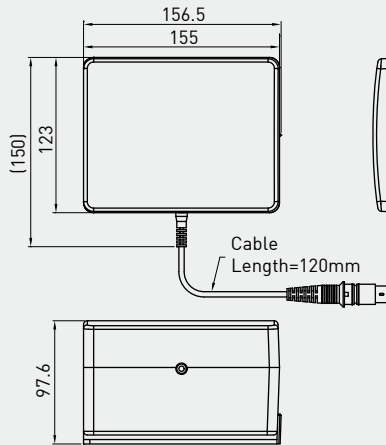
Battery: LAKB-1



Battery: LAKB-3



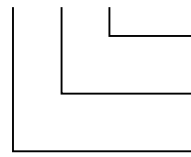
Battery: LAKB-2



● 編號說明 (電池)



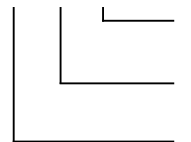
**LAKB-3-G-E**



客戶特殊訂製規格	None E = 以確認圖為準
顏色	W: 白色 G: 灰色
電池	3: 4.5Ah



**LAKB-1-G-E**



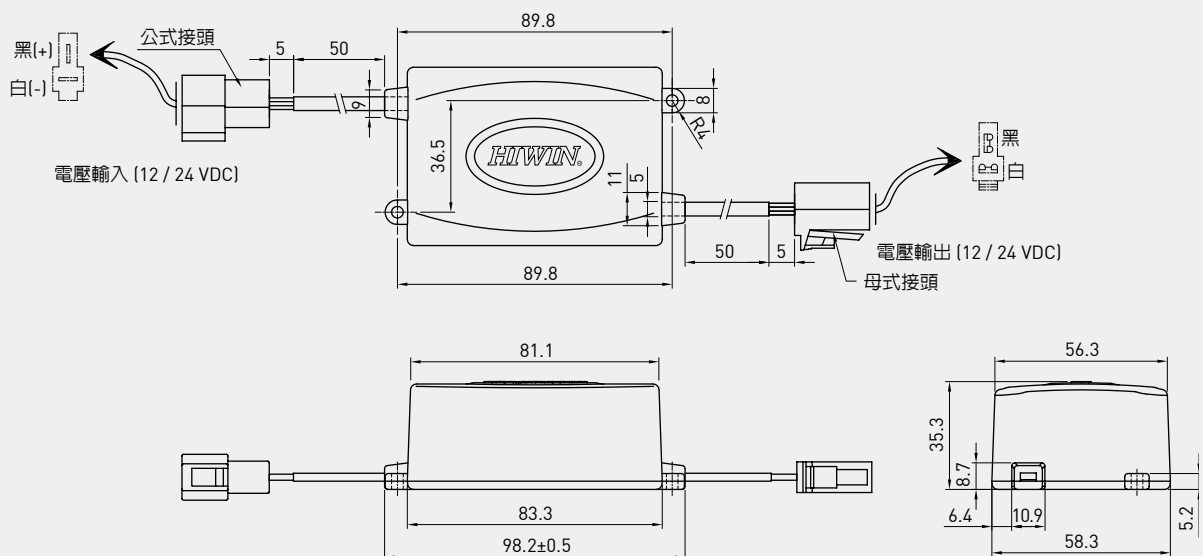
客戶特殊訂製規格	None E = 以確認圖為準
顏色	B: 黑色 G: 灰色
電池	1: 1.3Ah 2: 2.9Ah

## 15.

**HIWIN** 過電流保護器**LAKC-1**

輸入電壓	12 / 24 VDC
輸出電壓	12 / 24 VDC
保護等級*	IP 54
額定運轉率	10%
操作溫度	+5°C ~40°C

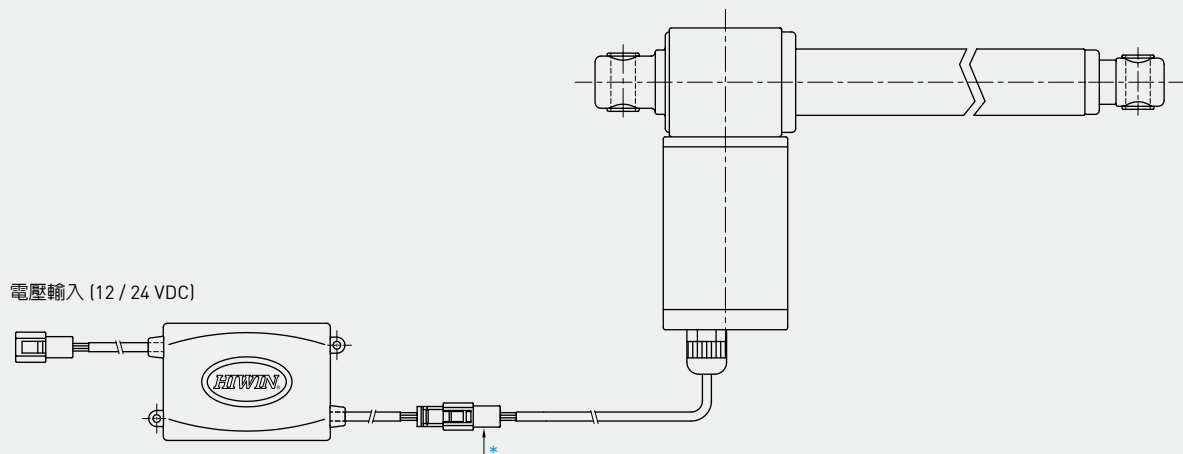
\* 選用 : IP66



## ● LAKC-1的特性

- 體積小
- 價格低廉
- 操作簡易
- 備有多種過電流值可選擇(參閱編號說明)
- 反應時間快速

## ● 適用於LAS, LAS4, LAM, LAN1 and LAN4系列的控制器



\* 註：致動器接LAKC時，馬達線接頭須修改。

## ● 編號說明

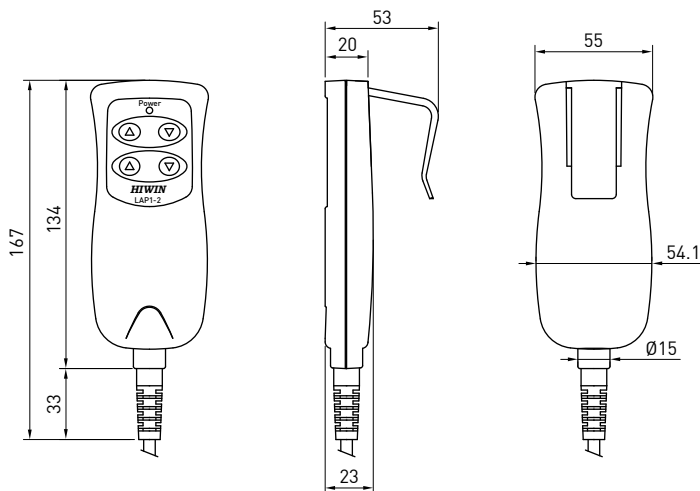
### LAKC - 1 - 12 - 6 G E

客戶特殊訂製規格	None E = 以確認圖為準																						
顏色	B : 黑色 G : 灰色																						
過電流設定選擇	<table border="0"> <tr> <td>12V:</td> <td>24V:</td> </tr> <tr> <td>2: 2A</td> <td>2: 2A</td> </tr> <tr> <td>3: 3A</td> <td>2.5: 2.5A</td> </tr> <tr> <td>4: 4A</td> <td>3: 3A</td> </tr> <tr> <td>5: 5A</td> <td>4: 4A</td> </tr> <tr> <td>6: 6A</td> <td>5: 5A</td> </tr> <tr> <td>8: 8A</td> <td>6: 6A</td> </tr> <tr> <td>10: 10A</td> <td>7: 7A</td> </tr> <tr> <td>12: 12A</td> <td>8: 8A</td> </tr> <tr> <td>18: 18A</td> <td>9: 9A</td> </tr> <tr> <td></td> <td>10: 10A</td> </tr> </table>	12V:	24V:	2: 2A	2: 2A	3: 3A	2.5: 2.5A	4: 4A	3: 3A	5: 5A	4: 4A	6: 6A	5: 5A	8: 8A	6: 6A	10: 10A	7: 7A	12: 12A	8: 8A	18: 18A	9: 9A		10: 10A
12V:	24V:																						
2: 2A	2: 2A																						
3: 3A	2.5: 2.5A																						
4: 4A	3: 3A																						
5: 5A	4: 4A																						
6: 6A	5: 5A																						
8: 8A	6: 6A																						
10: 10A	7: 7A																						
12: 12A	8: 8A																						
18: 18A	9: 9A																						
	10: 10A																						
輸出(輸入)電壓	12: 12VDC 24: 24VDC																						
型式編號																							

# 16.

## HIWIN 按鍵盒系列(1)

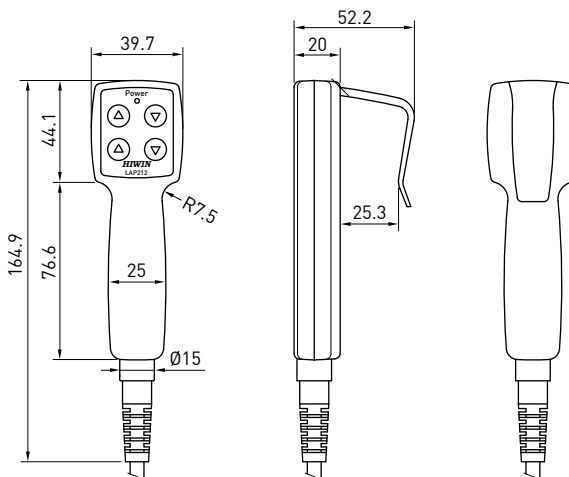
### LAP1



#### ● LAP1 特性

- 最多可控制2軸致動器
- 可選擇搭配LAK2, LAK4, LAK4D, LAK4N, LAK2LR, LAK2D
- 人體工學設計
- 標準線長：捲線長度600 mm，總長1100 mm
- 保護等級：IP66

### LAP2



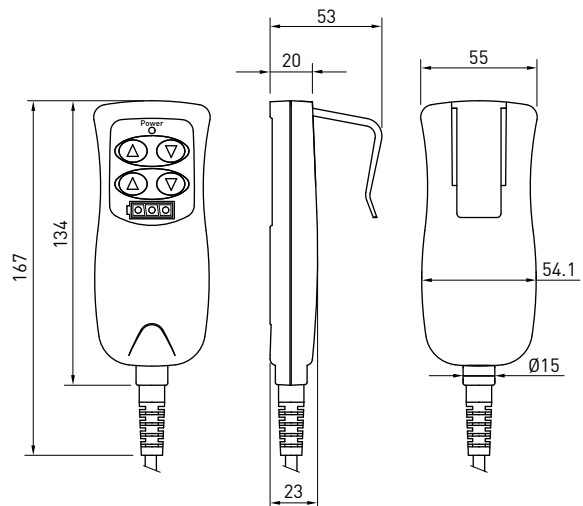
#### ● LAP2 特性

- 最多可控制2軸致動器
- 可選擇搭配LAK2, LAK4, LAK2D
- 人體工學設計，小型化
- 標準線長：捲線長度600 mm，總長1100 mm
- 保護等級：IP66

## LAP3



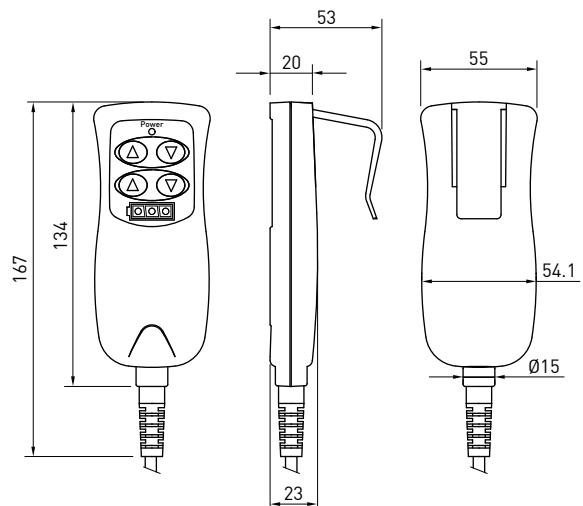
CE  US



## ● LAP3 特性

- 最多可控制2軸致動器
- 搭配LAK2B, LAK2J使用
- 人體工學設計
- 標準線長：捲線長度600mm，總長度1100mm
- LED 電量顯示
- 保護等級：IP66

## LAP3N



## ● LAP3N 特性

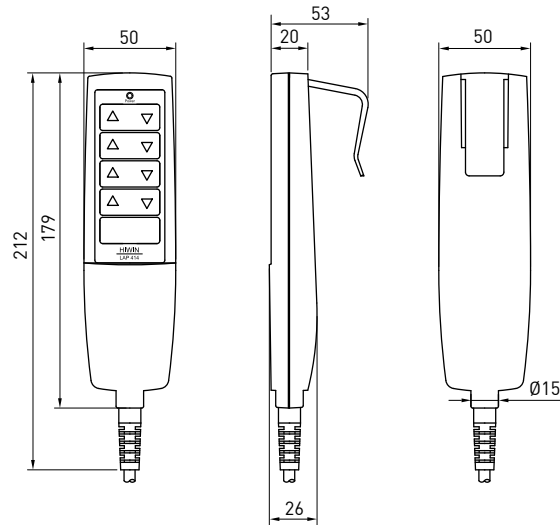
- 最多可控制2軸致動器
- 搭配LAK2BN使用
- 人體工學設計
- 標準線長：捲線長度600mm，總長度1100mm
- LED 電量顯示
- 保護等級：IP66



## LAP4



C **UL**® US



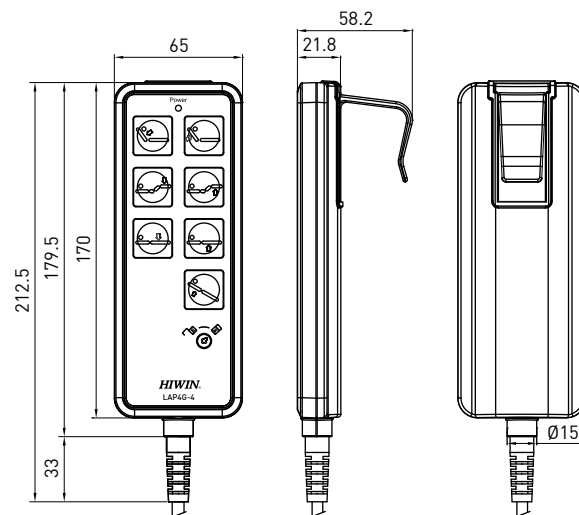
## ● LAP4 特性

- 最多可控制4軸致動器
- 選擇搭配LAK4使用
- 人體工學設計
- 標準線長：捲線長度600 mm，總長1100 mm
- 保護等級：IP66
- 選用：捲線長度600mm，總長度2250mm

## LAP4G

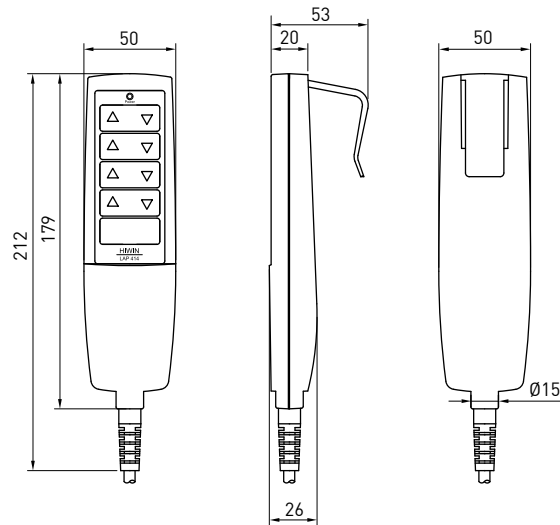


C **UL**® US

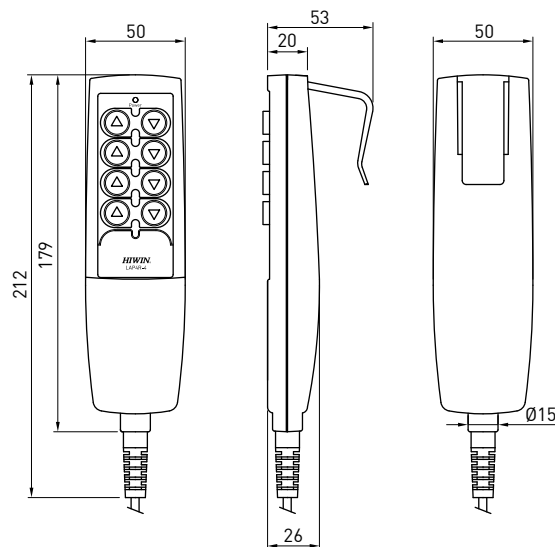


## ● LAP4G 特性

- 最多可控制4軸致動器
- 選擇搭配LAK4D, LAK4N, LAK6B使用
- 人體工學設計
- 標準線長：捲線長度600 mm，總長1100 mm
- 保護等級：IP66
- 具Lock功能

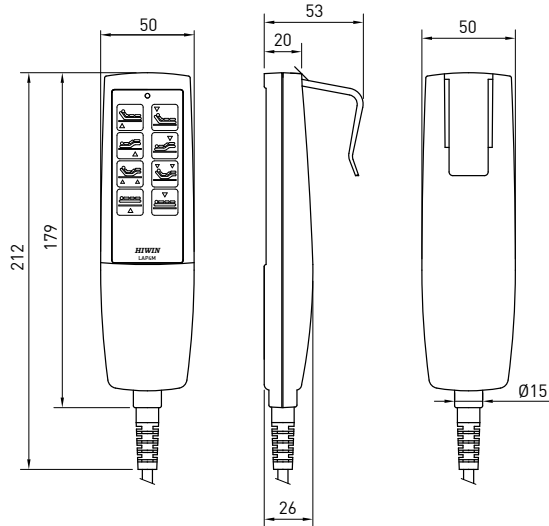
**LAP4N**● **LAP4N 特性**

- 最多可控制4軸致動器
- 選擇搭配LAK4N, LAK4D使用
- 人體工學設計
- 標準線長：捲線長度600 mm，總長1100 mm
- 保護等級：IP66
- 選用：捲線長度600mm，總長度2250mm

**LAP4R**● **LAP4R 特性**

- 最多可控制4軸致動器
- 選擇搭配AK4, LAK4D, LAK4N, LAK2J, LAK6B使用
- 人體工學設計
- 標準線長：捲線長度600 mm，總長1100 mm
- 保護等級：IP66
- 選用：捲線長度600mm，總長度2250mm

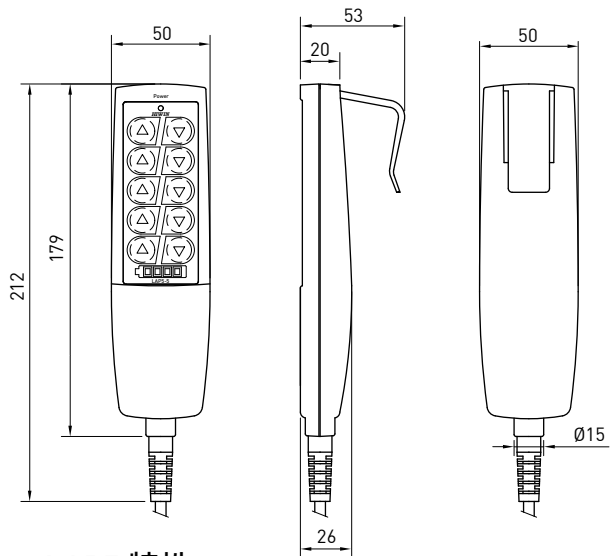
**LAP4M**



● **LAP4M 特性**

- 最多可控制4軸致動器
- 可與LAK4, LAK4D, LAK4N搭配使用
- 人體工學設計
- 標準線長：捲線長度 600mm，總長度1100mm
- 保護等級：IP66
- 選用：捲線長度600mm，總長度2250mm

**LAP5**

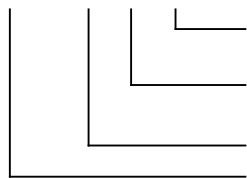


● **LAP5 特性**

- 最多可控制5軸致動器
- 搭配LAK6B, LAK2J使用
- 人體工學設計
- 標準線長：捲線長度600mm，總長度1100mm
- LED電量顯示
- 保護等級：IP66

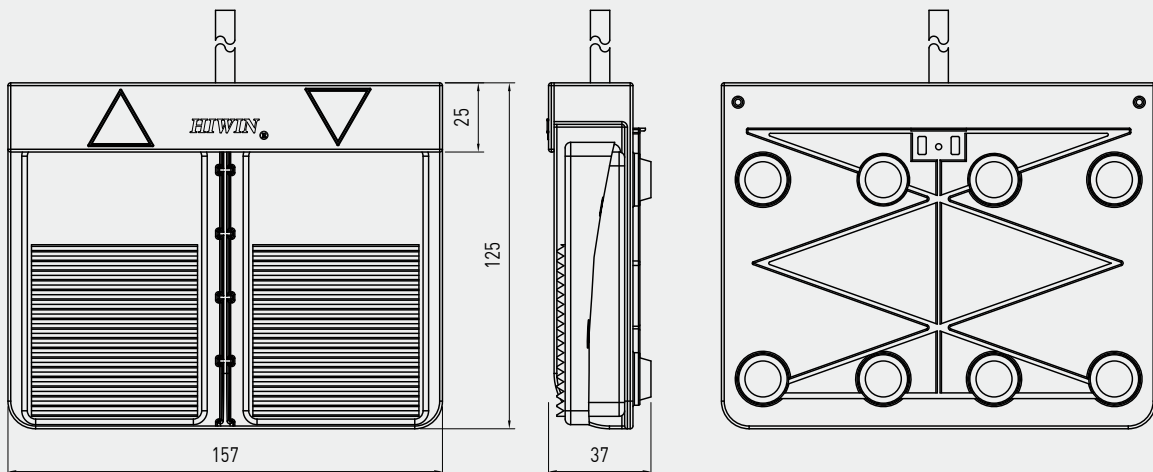
● **編號說明**

**LAP1 - 2 - B E**



客戶特殊訂製規格	None E = 以確認圖為準			
顏色	B: 黑色 G: 灰色			
使用致動器的數目				
型式編號	LAP1	LAP4	LAP4N	LAP4G
	LAP2	LAP4M	LAP4R	
	LAP3	LAP3N	LAP5	

## LAFS1



### ● LAFS1的特性

- 控制單軸
- 可搭配本公司所有控制器，搭配時需注意搭配控制器型號
- 背部磁鐵吸附容易取放
- 標準線長：捲線長度600mm，總長1100mm

### ● 編號說明

#### LAFS1 - 1 - G - E

客戶特殊訂製規格	None E = 以確認圖為準
顏色	G: 灰色
控制軸數	
型式編號	LAFS1

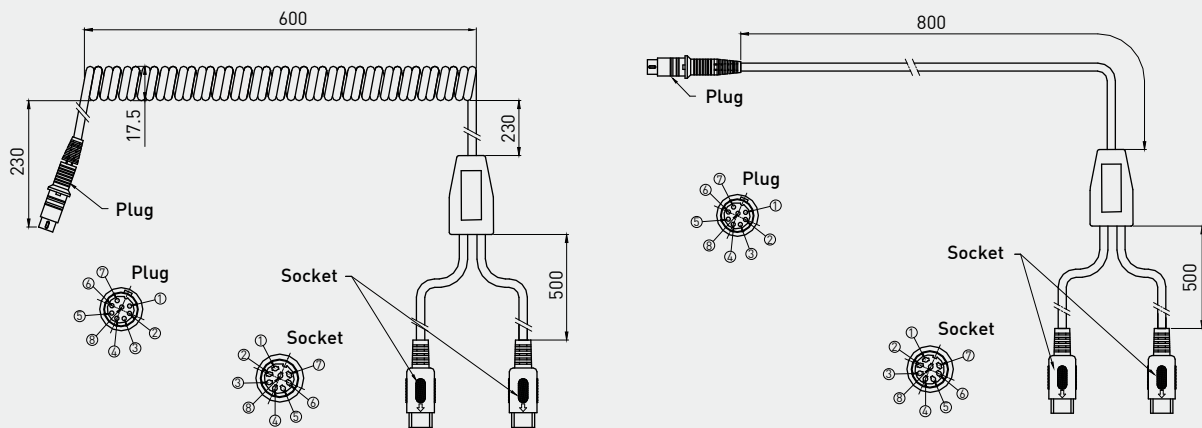
## 17.

## 線性致動器配件

## Y-CABLE

## ●Y-Cable的特性

- 提供使用者增加按鍵盒控制之轉接線



## ●編號說明

## LAPY - 1 - GE

客戶特殊訂製規格	None E = 以確認圖為準
顏色	B: 黑色 G: 灰色
電線	1. 捲線 2. 直線
型式編號	

## 18.

# HIWIN 線性致動器選配表

系列	功能	IP54	IP65	IP66	後固定座 孔轉90度	齒輪箱 材質 S45C	平頭式 接頭	安全 螺帽	Spline (只有推力)	快速 鬆脫	內部 極限開關	外部 極限開關	霍耳感應器位置回饋		可變電阻 位置回饋	光遮斷位置回饋			
													NPN	TTL		NPN	PNP	TTL	
LAM	LAM-1	●	▲		▲	▲						▲							
	LAM-2	●	▲		▲	▲						▲							
	LAM-1A	●	▲		▲	▲						▲							
	LAM-2A	●	▲		▲	▲						▲							
LAM3	LAM3-1	●		▲	▲			▲	▲		●								
	LAM3-2	●		▲	▲			▲	▲		●								
	LAM3-3	●		▲	▲			▲	▲		●								
	LAM3-4	●		▲	▲			▲	▲		●								
LAS	LAS1-1	●	▲		▲		▲				●								
	LAS1-2	●	▲		▲		▲				●								
LAS3	LAS3-1	●	▲		▲						●				■	■	■	■	
	LAS3-2	●	▲		▲						●				■	■	■	■	
LAS4	LAS4-1	●	▲								●								
	LAS4-2	●	▲								●								
LAN1	LAN1-1	●		▲	▲			▲	▲		●		▲	▲					
	LAN1-2	●		▲	▲			▲	▲		●		▲	▲					
	LAN1-3	●		▲	▲			▲	▲		●		▲	▲					
	LAN1-4	●		▲	▲			▲	▲	▲	●		▲	▲					
LAN2	LAN2-1A	●		▲				▲	◆			◆	▲						
	LAN2-2A	●		▲				▲	◆			◆	▲						
	LAN2-3A	●		▲				▲	◆			◆	▲						
LAN3	LAN3-1	●		▲	▲			▲	▲	▲	●				▲				
	LAN3-2	●		▲	▲			▲	▲	▲	●				▲				
	LAN3-3	●		▲	▲			▲	▲	▲	●				▲				
LAN4	LAN4-1	●		▲															
	LAN4-2	●		▲															
	LAN4-3	●		▲															
	LAN4-4	●		▲															
LAN5	LAN5-1	●	▲		▲			▲	▲		●		▲	▲					
	LAN5-2	●	▲		▲			▲	▲		●		▲	▲					
	LAN5-3	●	▲		▲			▲	▲		●		▲	▲					
	LAN5-4	●	▲		▲			▲	▲		●		▲	▲					
LAC3	LAC3-1	●									●			▲					

“●” 標準

“▲” 可選用

“◆” “■” 可選用，但只能擇其一

## 19.

## HIWIN LA規格需求調查表

表單單號：\_\_\_\_\_

客戶名稱		產品使用目的	
聯絡電話		傳真號碼	
接洽業務		業務主管	
<b>致 動 器</b>		<b>控 制 器</b>	
使用電壓DC (V)		輸入電壓(V)	AC _____ V or DC _____ V
空載電流(A)		輸出功率(VA)	
最大電流(A)		控制軸數	
最大推力(N)		需要備用電池	<input type="checkbox"/> 是 <input type="checkbox"/> 否
最大拉力(N)		過電流保護	<input type="checkbox"/> 是 <input type="checkbox"/> 否
最大自鎖力(N)		電源線插頭樣式	<input type="checkbox"/> 美 <input type="checkbox"/> 英 <input type="checkbox"/> 歐 <input type="checkbox"/> 其他
行程(mm)		電源線線長	
安裝距(mm)		電源線可拔插	<input type="checkbox"/> 是 <input type="checkbox"/> 否
使用速度(mm/s)		額定運轉率(Duty cycle)	
負 載(N)		環境溫度(°C)	
額定運轉率(Duty cycle)		保護等級(IP)	
環境溫度(°C)		室外使用	<input type="checkbox"/> 是 <input type="checkbox"/> 否
保護等級(IP)	<input type="checkbox"/> 是 <input type="checkbox"/> 否	搭配本公司致動器	<input type="checkbox"/> 是(型號)_____ <input type="checkbox"/> 否
室外使用	<input type="checkbox"/> 水平 <input type="checkbox"/> 垂直	客製軟體	<input type="checkbox"/> 是(請說明功能) <input type="checkbox"/> 否
安裝方向	<input type="checkbox"/> 是 <input type="checkbox"/> 否	外殼顏色	<input type="checkbox"/> 灰 <input type="checkbox"/> 黑
側 向 力	<input type="checkbox"/> 是 <input type="checkbox"/> 否	客戶預算價格	
搭配本公司限制開關	<input type="checkbox"/> 是(型號)_____ <input type="checkbox"/> 否	需求量(每年/每月)	
搭配本公司控制器	<input type="checkbox"/> 是 <input type="checkbox"/> 否	<b>按 鍵 盒</b>	
自行加裝外部極限		控制軸數	
電流控制		客製面膜	<input type="checkbox"/> 是 <input type="checkbox"/> 否
定位能力		外殼顏色	<input type="checkbox"/> 灰 <input type="checkbox"/> 黑
特殊安裝需求(接頭、空間)		按鍵樣式	<input type="checkbox"/> 面膜式 <input type="checkbox"/> 立體按鍵
客戶預算價格		LOCK功能	<input type="checkbox"/> 是 <input type="checkbox"/> 否
需求量(每年/每月)		搭配本公司控制器	<input type="checkbox"/> 是(型號)_____ <input type="checkbox"/> 否
		客戶預算價格	
		需求量(每年/每月)	
其他功能/需求說明:			
[以下由HIWIN工程師填寫] 建議規格:			
建議人:		主管:	



**HIWIN**<sup>®</sup> 授权專屬經銷商  
天津鴻盛益達科技有限公司

电话：022-59267638 传真：022-59267639  
网站：www.hsydkj.net  
邮编：300384  
地址：天津市南开华苑产业园区梅苑路5号东侧  
天津科技金融大厦2710室



大銀微系統股份有限公司  
HIWIN MIKROSYSTEM CORP.  
40852台中市精密機械園區精科路7號  
Tel：(04)2355-0110  
Fax：(04)2355-0123  
www.hiwinmikro.com.tw  
business@mail.hiwinmikro.com.tw

法國 雷格勒  
HIWIN FRANCE  
L'AIGLE Cedex, FRANCE  
www.hiwin.fr

德國 歐芬堡  
HIWIN GmbH  
OFFENBURG, GERMANY  
www.hiwin.de  
www.hiwin.eu

捷克 布爾諾  
HIWIN S.R.O.  
BRNO, CZECH REPUBLIC  
www.hiwin.cz

瑞士 蘇黎士  
HIWIN SCHWEIZ  
ZURICH, SWITZERLAND  
www.hiwin.ch

日本 神戶・東京・名古屋・九州  
HIWIN JAPAN  
KOBE・TOKYO・NAGOYA  
KUMAMOTO, JAPAN  
www.hiwin.co.jp

美國 芝加哥・矽谷  
HIWIN USA  
CHICAGO・SILICON VALLEY, U.S.A.  
www.hiwin.com

以色列 海法  
Mega-Fabs Motion Systems, Ltd.  
HAIFA, ISRAEL  
www.mega-fabs.com